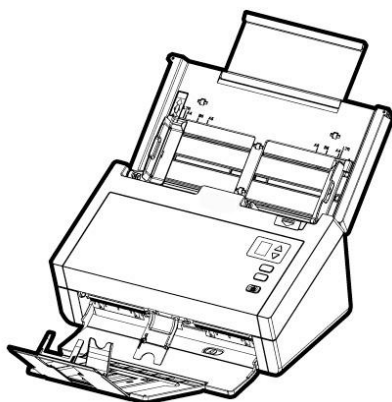


虹光

饋紙式掃描器

使用手冊



Regulatory model: FL-2105B/FL-2005B

Avision Inc.

商標

Microsoft 是微軟公司的美國註冊商標。

Windows 7, Windows 8, 和 Windows 10, Windows 11 是微軟公司的美國註冊商標。

能源之星(**ENERGY STAR**[®])為美國註冊商標。

本文中其他廠牌和產品名稱皆為各相關廠商的商標或註冊商標。

版權

版權所有，未經虹光公司授權，不得將本文內容以任何形式複製、改編、或翻譯成任何文字。

本產品掃描的題材，受政府法律及複製權等其他法規的保護，客戶應遵守相關法令。

保證

本書內容若有更動，虹光公司將不另行通知。

虹光公司對本文件內容不做任何保證，包括（並不限於）對某項特殊目的的適用性的隱含保證。

對因此造成的錯誤，或因裝修、效能或本產品使用上造成的不固定或嚴重損害，虹光公司不負任何責任。

聯邦通信委員會 (FCC) 符合性資訊聲明

此項設備已經測試，並確認其符合FCC法規 Part 15 的 Class B 數位裝置的規定。這些限制的設計旨在提供合理的防護，避免此設備在居家安裝時所產生的有害干擾。此設備會產生、使用，並放射無線電波頻率能源，而且，如果未依照說明手冊安裝及使用，可能會對無線通訊造成有害的干擾。但是，並不保證特別的安裝不會發生干擾。如果透過關閉和開啟設備確認此設備對無線電或電視接收造成有害干擾，使用者可以下列一或多種方式修正干擾：

- 為接收天線重新調整方向或重新安置。
- 增加設備和接收器的間的分隔。
- 將設備連接到與接收器不同電路上的插座。
- 諮詢經銷商或經驗豐富的無線電/電視技術人員以獲得其他建議。

對於由於使用推薦電纜的外的其他電纜或由於未經授權更改或修改設備造成的任何電臺或電視干擾，廠商不承擔責任。未經授權的更改或修改可能會使用戶失去操作此設備的權利。



身為能源之星(ENERGY STAR[®])的合作夥伴之一，虹光精密工業股份有限公司確認本產品符合能源之星的能源效率原則。



產品或產品包裝上如果出現這個符號，表示該產品不應當和你的其他家居廢棄物一起處理。你應當負責將這類廢棄的設備拿到回收廢棄電子和電氣設備的指定收集點，交給他們處理。設備報廢時應對廢棄的設備進行分開收集及回收，這樣做將有助於保護自然資源以及確保回收方式有助於保護人類的健康及環境。有關你可以在何地處置廢棄設備以便回收的詳細資訊，請與當地的主管部門、家居廢棄物處理服務機構聯繫，或與出售該產品的商家聯繫。



歐盟符合性聲明

本產品標示CE標誌說明符合下列EU指令

- 低電壓指令 2014/35/EC
- 電磁相容性指令 2014/30/EC
- 歐盟電子電機設備使用某些危害物質限制指令 2011/65/EU

本產品的CE符合性需搭配虹光所提供有CE標誌的電源供應器。

此產品滿足EN55032的B類限制條件、EN 55035的EMC要求、以及EN62368-1的安全要求。

*本產品屬於第一級 LED 產品。

基本系統要求

CPU: Intel® Core™ 2 Duo 以上

記憶體需求: 32 位元: 2 GB

64 位元: 4 GB



光碟機 DVD光碟機

USB 埠: USB 3.2 Gen 1x1 (相容於 USB 2.0/3.0)

相容的作業系統: Microsoft Windows 7, Windows 8 (32 bits/64 bits), Windows 10 (32 bits/64 bits), Windows 11

產品安全指示

開始安裝及使用本產品前，請您先仔細閱讀下列重要的安全指示。
 本文使用下列重要的說明標識：

 警告	記載可能的危險狀況，如果沒有按照本說明書的指示，可能會對使用者或本產品造成嚴重的損害。
 小心	記載可能的危險狀況，如果沒有按照本說明書的指示，可能會對本產品造成輕微或中度的損害。

警告

- 請僅使用裝置隨附的 **AC** 電源轉接器。使用任何其他 **AC** 電源轉接器可能會引發火災、電擊或造成傷害。
- 請僅使用裝置隨附的 **AC** 電源線及 **USB** 纜線，並請避免磨損、打褶和絞結。這可能會引發火災、電擊或造成傷害。
- 請勿將任何物件置於 **AC** 電源轉接器及 **AC** 電源線上，亦勿踩踏或輾壓。這可能會引發火災、電擊或造成傷害。
- 請將裝置及其 **AC** 電源轉接器靠近可以輕鬆拔除 **AC** 電源轉接器的插座。
- 如果使用延長線，請確保插入延長線的裝置的總安培數不超過延長線的安培數。
- 請將裝置盡量靠近電腦，讓介面纜線能夠輕鬆地連接裝置與電腦。

- 請勿將裝置或其 AC 電源轉接器放置在下列環境中：
 - 室外
 - 靠近灰塵、水或熱源
 - 易受電擊、震動、溫度極高或極低、濕度高及陽光直射的位置
- 使用本裝置時 請保持手部乾燥。避免造成電擊傷害。
- 除非裝置文件中另有明確說明，否則切勿自行拆卸或試圖改裝 AC 電源轉接器、裝置或裝置選件。這可能會引發火災、電擊或機台損毀。
- 請勿將任何物件插入裝置或 AC 電源轉接器的開孔，因為這樣可能會碰觸危險電壓點或造成元件短路。這可能會引發火災、電擊或造成傷害。
- 發生以下情況時，請立即停止使用裝置並在安全的情況下，將 AC 電源轉接器從插座移除，然後聯絡 AVISION 或授權的經銷商尋求維修協助：
 - AC 電源轉接器或插頭損壞。
 - 液體進入裝置或 AC 電源轉接器。
 - 異物掉入裝置或 AC 電源轉接器。
 - 裝置或 AC 電源轉接器摔落、撞擊或外殼毀損。
 - 裝置或 AC 電源轉接器運行不正常(冒煙、發出異味、出現刺耳噪音...等)或效能明顯發生異常。
- 在清潔之前，請拔掉裝置和 AC 電源轉接器。

 **小心**

- 請勿將裝置放在搖晃或傾斜的桌子或不穩定的平面上，裝置可能會掉落，進而導致人員受傷。
- 請勿將重物放置在裝置上，重物或裝置可能因此掉落，進而導致人員受傷。
- 請將隨附的 AC 電源線、USB 纜線...等線材，放置兒童無法取得的地方，避免受傷的風險。
- 請將隨附的塑膠袋等包裝材料，放置兒童無法取得的地方或予以丟棄，避免窒息的風險。
- 如果長時間不使用裝置，請從插座中拔出 AC 電源轉接器。

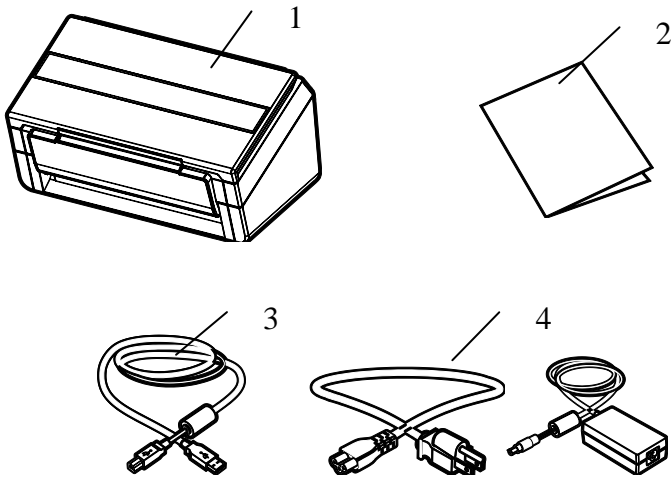
1. 簡介

首先恭喜您擁有一台完美的虹光文件掃描器。虹光公司是一家開發高性能掃描器的國際公司。本款文件掃描器可以讓你透過自動進紙器掃描多頁的文件，提升工作的效率。

為了使你得到最佳的掃描效果，在你安裝及使用掃描器前，請花幾分鐘的時間閱讀本文。本文提供你正確的拆箱、安裝、使用及保養方式。

1.1 包裝明細

你可以參考下頁的包裝明細來驗收所有的配件。若你收到的項目不齊全，請立即洽尋當地的經銷商。



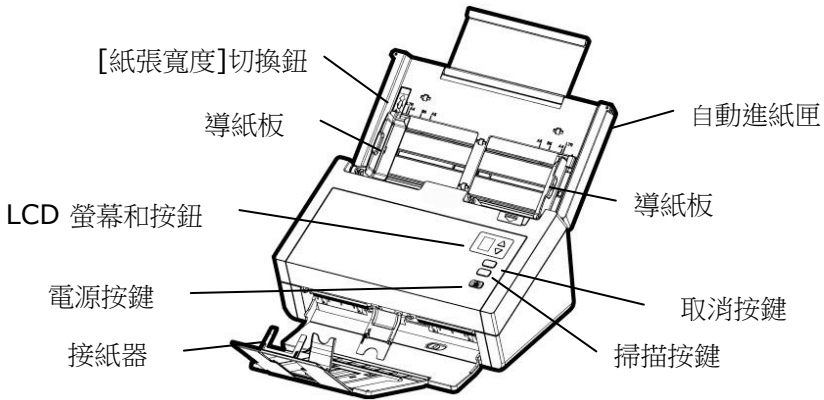
1. 掃描器主體
2. 入門指南
3. USB 訊號線
4. 變壓器及電源線

注意事項：



- 務必使用隨機附贈的變壓器。使用其他的變壓器可能會造成系統的損害而使機台的保修失效。
- 請妥善保留掃描器的外箱及所有包裝材料，以便將來搬運時可以用上。
- 請光臨虹光官方網站 www.avision.com 來註冊你的產品，以獲得更完善的服務。

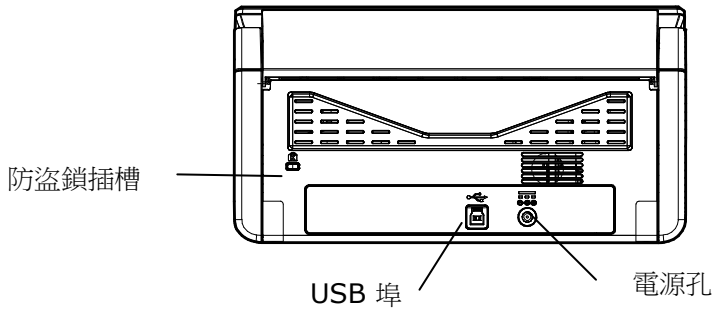
1.2 前視圖



部位名稱	敘述
延伸架	可以拉開並配合文件的長度調整。
[紙張寬度] 切換鈕	將[紙張寬度] 切換鈕往下移，這樣可以很方便地放置Letter尺寸的文件。
自動進紙匣	將要掃描的文件放於此處。
導紙板	配合文件的寬度調整導紙板，以避免產生歪斜的影像。
操作面板	<p>LCD 螢幕： 透過上／下按鈕來顯示掃描目的地的代號。</p> <p>電源按鍵： 按下以打開電源。</p> <p>掃描按鍵： 按下以開始掃描。</p> <p>取消按鍵： 按下來取消進行中的掃描工作。</p>

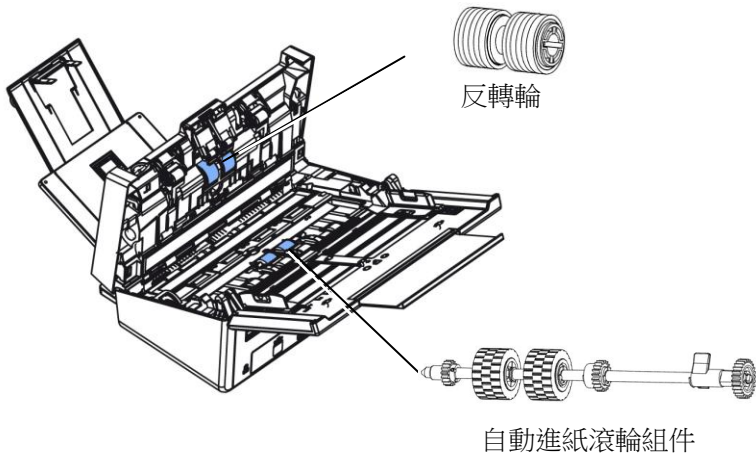
接紙器	配合文件的長度調整接紙器，以避免紙張散落。
-----	-----------------------

1.3 後視圖



名稱	說明
電源孔	用來連接電源線至你的掃描器。
USB埠	用 USB 線連接至你的電腦。
防盜鎖插槽	防盜鎖插槽，用來連接防盜鎖。

1.4 可更換的耗材



有關如何更換耗材的資訊，請參閱第7章，[保養及維護掃描器](#)。

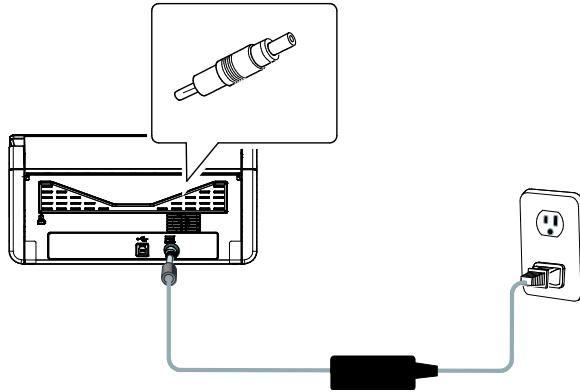
2. 安裝掃描器

2.1 安裝前須知

- 請勿將掃描器放置在太陽直接照射的地方。直接的日光照射及過度的高溫皆可能會損害掃描器元件。
- 請勿將掃描器安置在潮濕或灰塵多的地方。
- 務必使用正確的變壓器。
- 將掃描器安裝在平穩的桌面上；傾斜或不平穩的桌面都可能導致機械或使用上的問題。
- 為方便將來運輸及搬運，請保留掃描器所有的包裝材料。

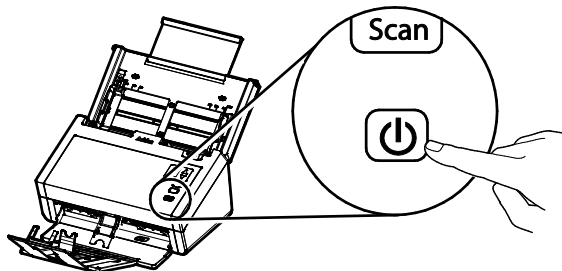
2.2 連接電源

將變壓器電源線的小頭端接上掃描器背面的電源插孔，將大頭端插至適當的電源插座。



2.3 打開電源開關

按下掃描器面版上的電源開關，電源指示燈會亮起。要關閉掃描器電源，持續按住電源開關按鍵約三秒鐘，電源指示燈就會滅掉。

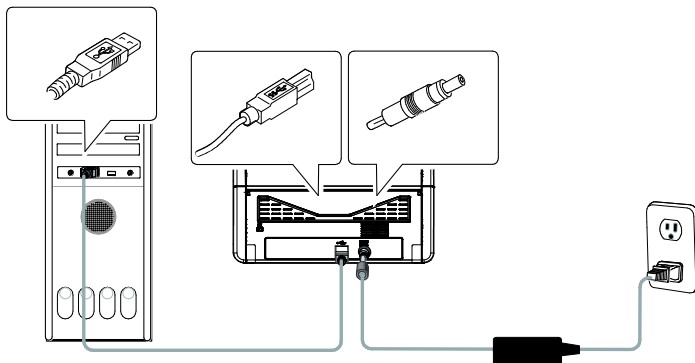


2.4 連接電腦

1. 將USB線的**正方形接頭端**插進本機背面的USB埠，將**長方形接頭端**插進電腦背面的USB埠。



注意事項：本掃描器具有1個USB 3.2 Gen 1x1的連接埠，以確保最佳的速度。如果你的電腦附有USB 3.2 Gen 1x1 連接埠，請將本掃描器連接到電腦背面藍色的USB 3.2 Gen 1x1 埠。USB 3.2 Gen 1x1連接埠可以增強掃描的速度，同時也相容於USB 2.0和USB1.1。



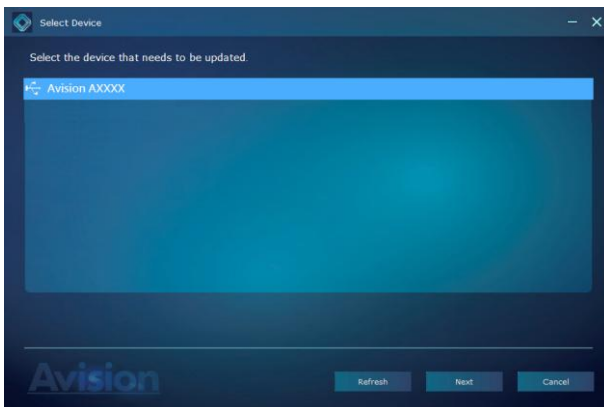
2. 這個時候，電腦會自動偵測出新硬體並出現“找到新硬體”的訊息。
3. 請依據電腦螢幕上的指示，選擇“繼續”。當認證畫面出現時，也請選擇“繼續”。
4. 當完成訊息出現時，選擇“完成”。

2.5 安裝軟體

1. 至 <http://www.avision.com/install> 下載 [**Avision Update**]。
2. 雙擊 [**Avision Update.exe**] 檔案。
3. 一個[使用者授權]畫面會顯示，請先閱讀內容，然後點選 [我同意]。



4. 確認你的型號，再選擇[下一步]來繼續。



5. 一個可以安裝的軟體畫面會顯示。選擇你要安裝的軟體，再點選 [安裝]，再按照螢幕指示來完成軟體的安裝。



*應用軟件的種類因您的產品類型而異。

安裝畫面上的項目：

- **驅動程式:** 為了能與掃描器溝通，需要安裝掃描器驅動程式。
- **Button Manager V2:** 如果要使用掃描器上的按鍵，你需要安裝Button Manager。為了確保Button Manager可以運作正常，請先安裝掃描器驅動程式，再安裝Button Manager。
- **AVScan X/PaperPort :** 安裝這些應用軟體，可以輕鬆有效地管理您的多頁文件。

或者,

你也可以到以下網址來下載軟體以及使用手冊
www.avision.com/download.

3. 完成第一次掃描

3.1 把文件放在自動進紙匣上

3.1.1 使用自動進紙匣注意事項

把文件放在自動進紙匣之前，請檢查你的紙張是否符合以下規格：

- 紙張尺寸最小需大於 50 x 50 mm (2 x 2 in.)，最大不可超過 242 x 356 mm (9.5 x 14 in.)。
- 紙張厚度介於 27 ~ 413 g/m² (7 到 110 lb.)。
- 卡片厚度最大可支援 1.25mm (0.05 in.)。
- 塑膠卡符合 ISO7810 ID-1 類型
- 紙張需為正方形或長方形，不可有破損的現象。
- 紙張必須沒有彎曲、皺折、破裂、墨汁痕跡、或裝訂孔。
- 紙張必須沒有訂書針、文件夾、或黏貼的便條紙在上面。

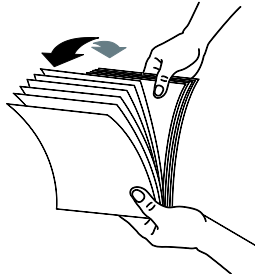


注意事項：

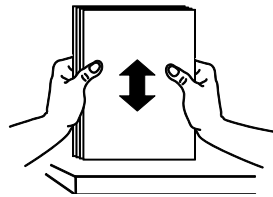
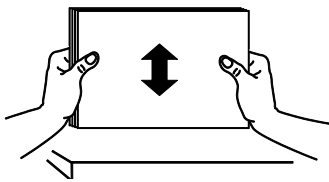
如果掃描文件時沒有先搵開文件或對齊頂部邊緣，那麼可能會發生卡紙或使紙張受損。

搵開文件

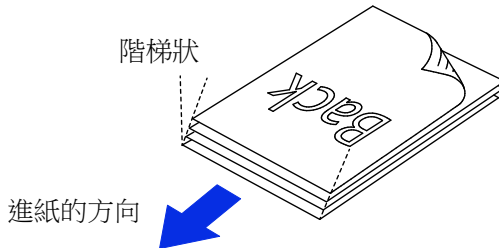
1. 握住文件的兩端，然後搵開數次。



2. 將整疊文件旋轉90度，以相同的方式搵開文件。
3. 如下圖所示，將整疊紙張的底部對齊桌面。將這疊紙張旋轉 90 度，再重覆作一次。

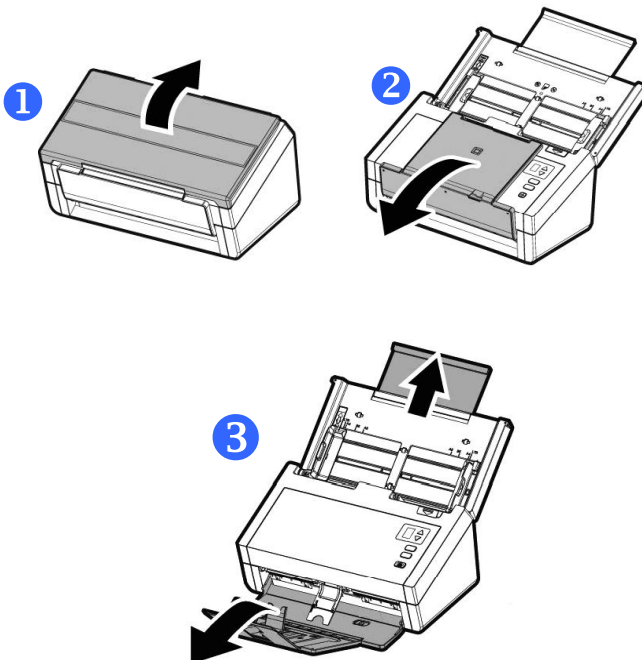


4. 對齊文件的邊緣，然後使頂端呈階梯狀 (如下圖所示)。

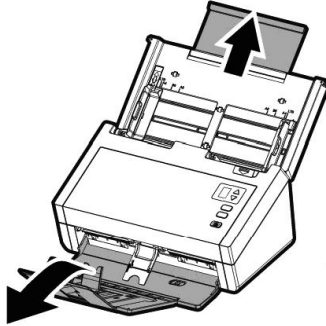


進紙

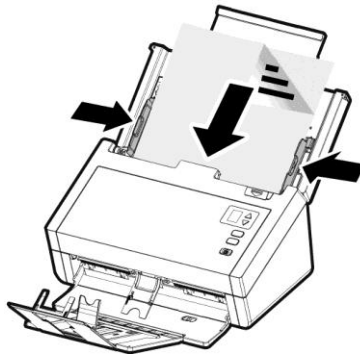
1. 展開並拉長自動進紙匣與延伸架。
2. 展開接紙器。



3. 展開導紙板以支撐多張的文件。



4. 把文件的文字面朝下並確定文件的第一行先插入。



5. 請確定導紙板與輸入紙張的邊緣對齊。

注意事項: [紙張寬度] 切換鈕:

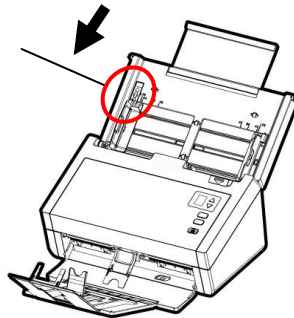
如果你的文件寬度為 216 mm (8.5 in.):

如果你的文件寬度為 216 mm (8.5 in.)，將[紙張寬度]切換鈕往下移，這樣可以很方便地放置Letter尺寸的文件。

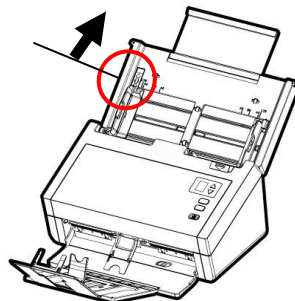
如果你的文件寬度大於 216 mm (8.5 in.):

如果你的文件寬度大於 216 mm (8.5 in.)，例如附有裝訂孔的報表等，請將[紙張寬度]切換鈕往上移，並且把兩邊的導紙板往外推來放置較寬的文件。

將[紙張寬度]切換鈕往下移，把紙張寬度設為216 mm (8.5 in.)



將[紙張寬度]切換鈕往上移，來固定寬度大於216 mm (8.5 in.)的文件



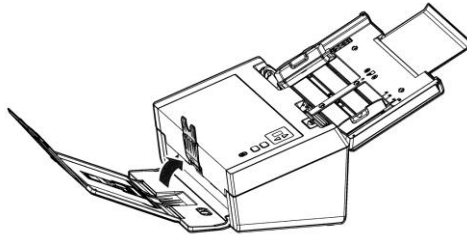
3.1.2 掃描薄紙

掃描較薄的紙張時，請將壓紙器抬起並將出紙匣調整為水平的位置，防止薄紙掃描完後捲起而不好整理或因出紙匣堆積太多的紙張而卡紙。

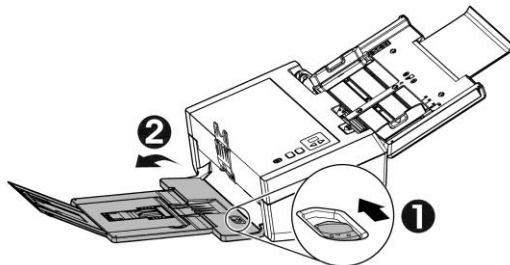
一般紙張的掃描，請把壓紙器放下並將出紙匣抬起，防止紙張散落。

掃描較薄的紙張，

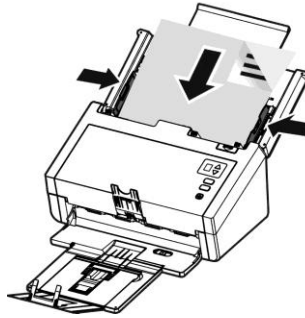
1. 如圖所示，將壓紙器抬起。



2. 將出紙匣調整鈕往內移，將出紙匣調整為水平的位置，並平坦地貼住桌面。



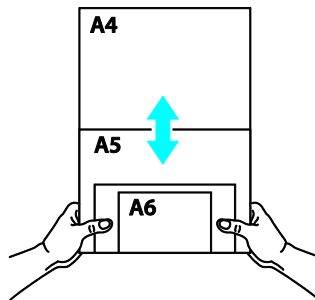
3. 將一疊薄紙文字面朝下放入自動進紙器中，調整導紙板使紙張的邊緣輕輕觸及兩邊的導紙板。



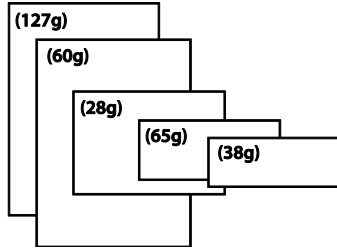
3.1.3 掃描一疊不同尺寸及厚度的文件

當你需要掃描一疊不同尺寸及厚度的文件時，請遵照以下指示以避免產生歪斜的影像或卡紙的情形：

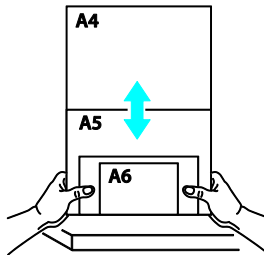
1. 將紙張前端向下、按照尺寸由大到小排列。



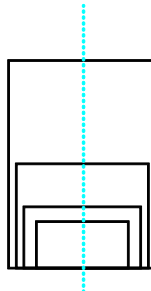
2. 如果兩張紙的尺寸相同但磅數(厚度)不同，請將紙張按照磅數由大到小排列。



3. 將一疊紙張的底部對齊。



4. 請將文件置中放入自動進紙器中，並確認最大尺寸的文件的邊緣輕輕碰觸兩邊的導紙槽。



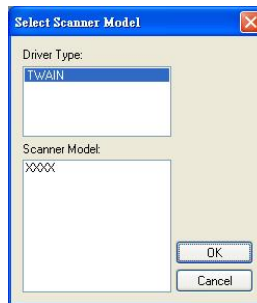
3.2 檢查掃描器的安裝是否正確

欲檢查掃描器的安裝是否正確，虹光提供你一個很實用的檢測軟體 - **Avision Capture Tool**。有了這個軟體，你可以執行簡單的影像掃描並在軟體中流覽掃描後的影像。值得一提的是，**Avision Capture Tool** 可以讓你可以用較快的速度完成掃描的工作。

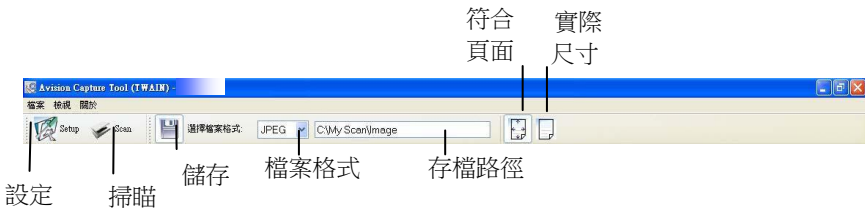
以下的程式描述如何檢查掃描器的安裝是否正確。如果掃描器的安裝不正確，請瀏覽前一章節的內容，來檢查掃描器的連接線或驅動程式的安裝是否正確。

開始執行檢測之前，請務必先將掃描器的電源開關開啟。

1. 依序選擇 開始>所有程式>Avision Scanner xxx>Avision Capture Tool (xxx: 掃描器型號)。選擇掃描器型號對話框會出現。



2. 選擇驅動程式的種類及掃描器的型號，再按“確定”。以下的 **Avision Capture Tool** 對話框會出現在螢幕上。




3. 從檔案格式下拉式選單中選擇你想要的檔案格式 (預設為 JPEG，其他選項包括 TIFF、MTIFF、PDF、MPDF、GIF 及 BMP)。
4. 輸入你想要存檔的目錄名稱及檔案格式。(預設為 C:\Documents and Settings\User Name\My Documents\My Scan\Image.)

注意事項:

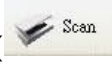


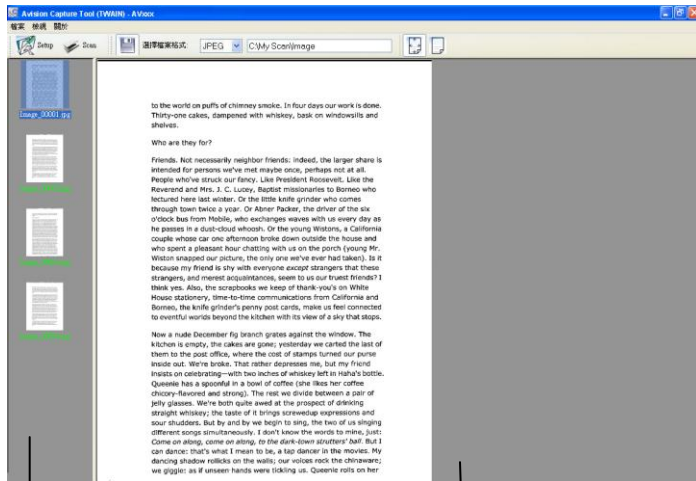
如果你不希望儲存掃描後的影像，請反選擇“儲存”按鍵，因為預設為有儲存掃描後的影像。在這種情況下，左邊的縮小圖示視窗不會顯示，同時，在瀏覽完掃描後的影像後，只有最後一張影像會留在螢幕上。

5. 點選“設定”按鍵 () 或者選擇“檔案”功能選單中的“設定”，來開啟“掃描器屬性”對話框。

影像類型選擇框





6. 在影像類型選擇框中，選擇你需要的影像類型。（預設是“黑白正面”）如果你購買的是雙面掃描器，你可以選擇正面及背面來同時掃描文件的正反兩面。
7. 選擇“確定”來離開“掃描器屬性”對話框。（欲瞭解更多關於“掃描器屬性”對話框的資訊，請參考下一個章節，*使用“掃描器屬性”對話框。*）
8. 在 Avision Capture Tool 對話框中，選擇“掃描”按鍵（）或是選擇“檔案”功能選單中的“掃描”。
9. 掃描器開始掃描文件，待掃描後的影像顯示在螢幕上後，即表示掃描器的安裝是正確的。




縮小圖示視窗

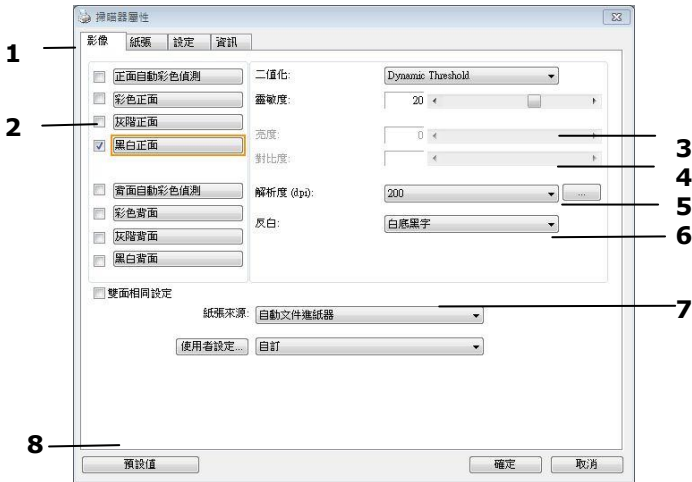
符合頁面視窗

10. 你可以使用螢幕右邊的瀏覽工具列，點選“符合頁面”按鍵 ()

或“實際尺寸”按鍵 (100%) () 來瀏覽影像。

11. 點選“離開”按鍵 () 或選擇“檔案”功能選單中的“離開”，離開 Avison Capture Tool。

3.3 瀏覽使用者介面



1. 頁籤選項	包含掃描的各種設定。 選項： 影像、壓縮、濾色、紙張、重疊進紙偵測、選項、設定、列印機、資訊。
2. 影像類型	影像類型選擇框包含影像類型及文件正背面選項。 選項： 彩色正面、彩色背面、灰階正面、灰階背面、黑白正面、黑白背面。(如果你購買的不是雙面掃描器，則背面無法選取。)
3. 亮度	明亮度值愈大，影像愈亮。調整範圍從 -100 到 +100。預設值為 0。
4. 對比度	調整影像中最暗與最亮二者之間的範圍。調整範圍從 -100 到 +100。預設值為 0。
5. 解析度	解析度是指每一英吋所掃描的點數，單位為 dots per inch (dpi)，通常點數愈高，解析度即愈高，影像也愈清楚，但檔案空間會變大。預設值為200 dpi(業界標準)。
6. 黑白反相	將影像中之亮度及色彩予以顛倒，而使影像中每一圖素變成其補色。預設值為白底黑字。
7. 紙張來源	選項： 自動文件進紙器、平臺、平臺(書本)、自動本選單會因不同的掃描器型號而出現不同的選項。
8. 預設值	按一下「預設值」按鍵，將會把所有頁籤上的值重設為出廠設定值。

4. 使用掃描器屬性對話框

「掃描器屬性」對話框可讓你檢視與設定掃描的參數。它包含多個頁籤的視窗，將各別在本章節內說明。

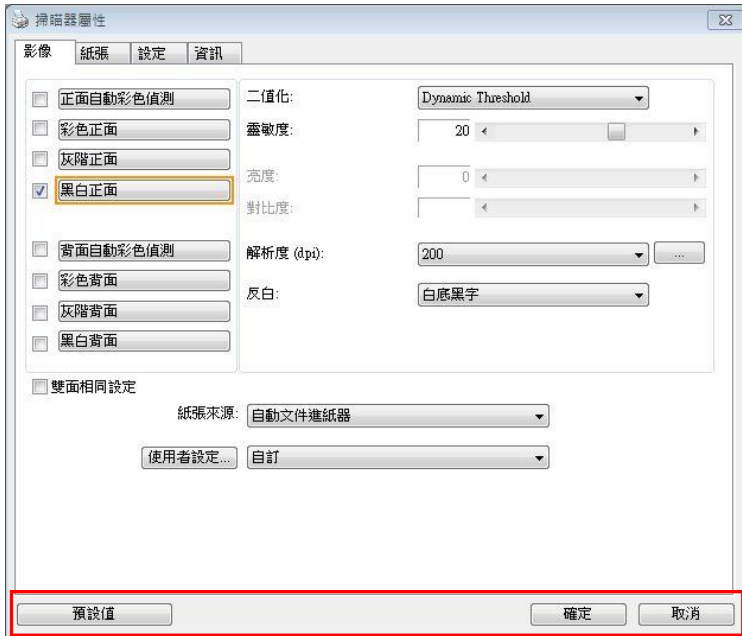
注意事項：

在本章節中，所有顯示的對話框均假設該功能在虹光雙面掃描器上有提供。如果你擁有虹光單面掃描器，所有選項僅限於單面掃描。



「掃描器屬性」對話框

4.1 「掃描器屬性」對話框上的按鍵



「掃描器屬性」對話框上的按鍵

按鍵	說明
預設值	按一下「預設值」按鍵，按鍵將會把所有頁籤上的值重設為出廠設定值。
取消	按一下「取消」按鍵，離開對話框而不儲存任何變更。

下表為出廠設定值：


頁籤名稱	出廠設定值
「影像」	影像：黑白正面 二值化：動態閾值 (Dynamic Threshold) 解析度：200 dpi 黑白反相：白底黑字 紙張來源：自動文件進紙器 閾值：無 亮度：無 對比度：無
「壓縮」	無
「濾色」	無
「紙張」	裁切：原稿尺寸 自動校正歪斜：有 掃描方向：直式 OverScan：0.00 (上/下) 單位：英吋
「重疊進紙偵測」	無
「預覽」	無
「選項」	旋轉雙面文件：左右翻頁 旋轉角度：無 去白頁：無 加邊框：白框，0 毫米 影像控制：無
「設定」	省電模式：啟用；使用掃描器最後一個動作 15 分鐘後啟用 顯示掃描進度：有 顯示警告訊息：有 離開後儲存設定：有
「列印器」	數位列印器

4.2 顯示或隱藏頁籤


「掃描器屬性」對話框可讓你檢視與設定掃描的參數。它包含多個頁籤的視窗，將各別在本章節內說明。

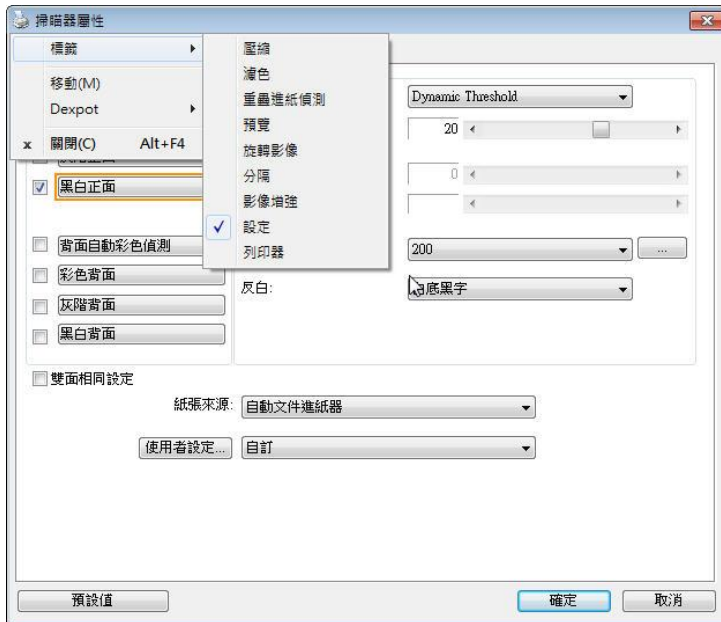
預設的**[掃描器屬性]**對話框含有三個基本的標籤 - **[影像]**、**[紙張]**、以及**[資訊]**。要顯示更多頁籤，請按一下**[掃描器屬性]**小圖示，以便顯示更多掃描的設定。

要顯示更多頁籤，

1. 按一下位於**[掃描器屬性]**對話框左上角的小圖示 ()，選擇**[頁籤]**，各種頁籤名稱會顯示出來，例如 壓縮、濾色、預覽、旋轉、分割、多張進紙、選項、設定、列印器。(注意事項: 本功能的選項依掃描器的型號而有所不同)。
2. 選擇你要顯示的頁籤，選擇的頁籤會顯示在**[掃描器屬性]**對話框的最上端。
3. 點選該頁籤，該頁籤的頁面會顯示出來。

要隱藏頁籤，

1. 按一下位於**[掃描器屬性]**對話框左上角的小圖示 ()，選擇**[頁籤]**，各種頁籤名稱會顯示出來。
2. 選擇你要隱藏的頁籤，選擇的頁籤即會隱藏起來。
注意事項: **[影像]**、**[紙張]**、以及**[資訊]**標籤為預設的設定，無法被隱藏。



4.3 「影像」頁籤

「影像」頁籤可讓你選擇掃描文件的正面及背面，並對正面及背面分別作不同的影像處理設定。例如，除了解析度的值正面及背面需固定以外，在「影像」頁籤、「壓縮」頁籤及「濾色」頁籤內的設定，文件正面及背面都可以作不同的掃描設定。但請注意在「紙張」頁籤、「選項」頁籤及「設定」頁籤內的設定，正面及背面的設定須一致。



「影像」頁籤對話框

4.3.1 影像選擇方塊

<input type="checkbox"/> 正面自動彩色偵測	<p>影像選擇方塊包含影像類型及文件正背面選項。你可以同時選擇正背面來進行雙面的掃描。不過，請注意正背面在不同的活頁頁籤內可有不同的設定。另外如果你購買的不是雙面掃描器，則背面無法選取。</p>
<input checked="" type="checkbox"/> 彩色正面	
<input type="checkbox"/> 灰階正面	
<input type="checkbox"/> 黑白正面	
<input type="checkbox"/> 背面自動彩色偵測	
<input checked="" type="checkbox"/> 彩色背面	
<input type="checkbox"/> 灰階背面	
<input type="checkbox"/> 黑白背面	

例一：掃描兩面彩色文件，兩面都選彩色

<input type="checkbox"/> 正面自動彩色偵測 <input checked="" type="checkbox"/> 彩色正面 <input type="checkbox"/> 灰階正面 <input type="checkbox"/> 黑白正面 <input type="checkbox"/> 背面自動彩色偵測 <input checked="" type="checkbox"/> 彩色背面 <input type="checkbox"/> 灰階背面 <input type="checkbox"/> 黑白背面		
影像選擇	正面	背面

例二：掃描兩面彩色文件，正面是彩色，背面是黑白(掃描設定使用預設值)

<input type="checkbox"/> 正面自動彩色偵測 <input checked="" type="checkbox"/> 彩色正面 <input type="checkbox"/> 灰階正面 <input type="checkbox"/> 黑白正面 <input type="checkbox"/> 背面自動彩色偵測 <input type="checkbox"/> 彩色背面 <input type="checkbox"/> 灰階背面 <input checked="" type="checkbox"/> 黑白背面		
<p>影像選擇</p>	<p>正面</p>	<p>背面</p>

影像類型	說明
彩色	掃描彩色照片或文件的最佳選擇。
灰階	掃描黑白圖片的最佳選擇。
黑白	適合原稿內含文字或線條的圖案。

<p>黑白</p>	<p>灰階</p>	<p>彩色</p>

正面/反面自動顏色偵測：

這個選項可以讓你自動偵測並掃描彩色的文件。 如果你的文件是彩色的，掃描器會自動依文件的內容自動辨識彩色的文件並以彩色的影像模式掃描。 如果你的文件是黑白的，你可以從“非彩色文件”選項內選擇黑白或灰階。 這個功能適用於當你一疊彩色及黑白混合的文件要掃描時。注意事項：如果你選擇「正面/反面自動顏色偵測」選項時，你無法指定正面或背面的影像模式為彩色或黑白。

正面/反面自動彩色偵測模式：

如果「正面/反面自動彩色偵測」已被選取，自動彩色偵測的模式會顯示出來。 選項包含正常、忽略紙張顏色。選擇「忽略紙張顏色」可以把原色紙的背景色移除。移除原色紙的背景色可以增強辨認文件彩色模式的正確性。

INVOICE	INVOICE																																																																																										
<p>4976 08-123-03 Date: July 26, 2002</p> <p>INVOICE of 5 Side Square Pads for Automotive Seats</p> <p>For account and risk of Buyer: ABC Manufacturing Co., Ltd.</p> <p>2126 18th Avenue Seattle, WA 98161 U.S.A. Tel: 206-922-6699 ext 2236 Fax: 206-922-6698</p> <p>Ship: Mr. David Wang</p> <p>Shipped by: SST Technology Inc. For: U Ema Express</p> <p>Selling on or about: July 26, 2002 From: Taiwan, R.O.C. to: U.S.A.</p> <p>I/C No. Contract No. A1233</p> <table border="1" style="width: 100%; border-collapse: collapse;"> <thead> <tr> <th>Make & No.</th> <th>Description of Goods</th> <th>Quantity</th> <th>Unit Price</th> <th>Amount</th> </tr> </thead> <tbody> <tr> <td>ABC</td> <td>Automot. Seat No. 1001</td> <td>3 each</td> <td>US\$20.00</td> <td>US\$60.00</td> </tr> <tr> <td>ABC</td> <td>Automot. Seat No. 1011</td> <td>3 each</td> <td>US\$20.00</td> <td>US\$60.00</td> </tr> <tr> <td>Goods</td> <td>Automot. Seat No. 1021</td> <td>3 each</td> <td>US\$20.00</td> <td>US\$60.00</td> </tr> <tr> <td>P.O. No. 0123</td> <td></td> <td></td> <td></td> <td></td> </tr> <tr> <td>U.S.A. 1</td> <td></td> <td></td> <td></td> <td></td> </tr> <tr> <td>Make in Taiwan</td> <td></td> <td></td> <td></td> <td></td> </tr> <tr> <td>R.O.C.</td> <td></td> <td></td> <td></td> <td></td> </tr> <tr> <td>Total</td> <td></td> <td>9 each</td> <td></td> <td>US\$180.00</td> </tr> </tbody> </table> <p>Sample of No. Commercial Value Value For Customs Purpose Only Country of Origin: Taiwan, R.O.C.</p> <p>U.S.A. C/W: Measurement:</p>	Make & No.	Description of Goods	Quantity	Unit Price	Amount	ABC	Automot. Seat No. 1001	3 each	US\$20.00	US\$60.00	ABC	Automot. Seat No. 1011	3 each	US\$20.00	US\$60.00	Goods	Automot. Seat No. 1021	3 each	US\$20.00	US\$60.00	P.O. No. 0123					U.S.A. 1					Make in Taiwan					R.O.C.					Total		9 each		US\$180.00	<p>4976 08-123-03 Date: July 26, 2002</p> <p>INVOICE of 5 Side Square Pads for Automotive Seats</p> <p>For account and risk of Buyer: ABC Manufacturing Co., Ltd.</p> <p>2126 18th Avenue Seattle, WA 98161 U.S.A. Tel: 206-922-6699 ext 2236 Fax: 206-922-6698</p> <p>Ship: Mr. David Wang</p> <p>Shipped by: SST Technology Inc. For: U Ema Express</p> <p>Selling on or about: July 26, 2002 From: Taiwan, R.O.C. to: U.S.A.</p> <p>I/C No. Contract No. A1233</p> <table border="1" style="width: 100%; border-collapse: collapse;"> <thead> <tr> <th>Make & No.</th> <th>Description of Goods</th> <th>Quantity</th> <th>Unit Price</th> <th>Amount</th> </tr> </thead> <tbody> <tr> <td>ABC</td> <td>Automot. Seat No. 1001</td> <td>3 each</td> <td>US\$20.00</td> <td>US\$60.00</td> </tr> <tr> <td>ABC</td> <td>Automot. Seat No. 1011</td> <td>3 each</td> <td>US\$20.00</td> <td>US\$60.00</td> </tr> <tr> <td>Goods</td> <td>Automot. Seat No. 1021</td> <td>3 each</td> <td>US\$20.00</td> <td>US\$60.00</td> </tr> <tr> <td>P.O. No. 0123</td> <td></td> <td></td> <td></td> <td></td> </tr> <tr> <td>U.S.A. 1</td> <td></td> <td></td> <td></td> <td></td> </tr> <tr> <td>Make in Taiwan</td> <td></td> <td></td> <td></td> <td></td> </tr> <tr> <td>R.O.C.</td> <td></td> <td></td> <td></td> <td></td> </tr> <tr> <td>Total</td> <td></td> <td>9 each</td> <td></td> <td>US\$180.00</td> </tr> </tbody> </table> <p>Sample of No. Commercial Value Value For Customs Purpose Only Country of Origin: Taiwan, R.O.C.</p> <p>U.S.A. C/W: Measurement:</p>	Make & No.	Description of Goods	Quantity	Unit Price	Amount	ABC	Automot. Seat No. 1001	3 each	US\$20.00	US\$60.00	ABC	Automot. Seat No. 1011	3 each	US\$20.00	US\$60.00	Goods	Automot. Seat No. 1021	3 each	US\$20.00	US\$60.00	P.O. No. 0123					U.S.A. 1					Make in Taiwan					R.O.C.					Total		9 each		US\$180.00
Make & No.	Description of Goods	Quantity	Unit Price	Amount																																																																																							
ABC	Automot. Seat No. 1001	3 each	US\$20.00	US\$60.00																																																																																							
ABC	Automot. Seat No. 1011	3 each	US\$20.00	US\$60.00																																																																																							
Goods	Automot. Seat No. 1021	3 each	US\$20.00	US\$60.00																																																																																							
P.O. No. 0123																																																																																											
U.S.A. 1																																																																																											
Make in Taiwan																																																																																											
R.O.C.																																																																																											
Total		9 each		US\$180.00																																																																																							
Make & No.	Description of Goods	Quantity	Unit Price	Amount																																																																																							
ABC	Automot. Seat No. 1001	3 each	US\$20.00	US\$60.00																																																																																							
ABC	Automot. Seat No. 1011	3 each	US\$20.00	US\$60.00																																																																																							
Goods	Automot. Seat No. 1021	3 each	US\$20.00	US\$60.00																																																																																							
P.O. No. 0123																																																																																											
U.S.A. 1																																																																																											
Make in Taiwan																																																																																											
R.O.C.																																																																																											
Total		9 each		US\$180.00																																																																																							
<p>含有背景色的原稿</p>	<p>選擇「忽略單一背景顏色」掃描的結果</p>																																																																																										

自動色彩偵測靈敏度

如果你的文件主要包含黑白文字和少許淺色或淡色，而且你不希望將文件辨識為彩色影像，以免檔案過大，你可以將控制列移到最右側以增加靈敏度的值，讓系統將文件偵測為黑白影像。值的範圍可從 **1** 至 **100**。預設值為 **37**。

Standard	IEEE 802.11 b/g/n standards compliant	
Wireless LAN	1T1R Mode	
Frequency Range	2.400 ~ 2.4835GHz (subject to local regulations)	
Number of Selectable Channels	802.11n: 20MHz/40MHz	
	802.11b/g:	USA, Canada (FCC): 11 channels (2.412GHz~2.462GHz) Europe (CE): 13 channels (2.412GHz~2.472GHz) Japan (TELEC): 14 channels (2.412GHz~2.4835GHz)
Data Rate	802.11n: up to 150Mbps 802.11b: 1, 2, 5.5, 11Mbps 802.11g: 6, 9, 12, 18, 24, 36, 48, 54Mbps	
Transmit Power(EIRP)	11n HT40 MCS7 : +13 dBm 11g OFDM: +15 dBm 11b CCK: +18 dBm	
Security	WEP 64/128, TKIP, WPA, WPA2 mixed, 802.1x and 802.11i	

原稿

Standard	IEEE 802.11 b/g/n standards compliant	
Wireless LAN	1T1R Mode	
Frequency Range	2.400 ~ 2.4835GHz (subject to local regulations)	
Number of Selectable Channels	802.11n: 20MHz/40MHz	
	802.11b/g:	USA, Canada (FCC): 11 channels (2.412GHz~2.462GHz) Europe (CE): 13 channels (2.412GHz~2.472GHz) Japan (TELEC): 14 channels (2.412GHz~2.4835GHz)
Data Rate	802.11n: up to 150Mbps 802.11b: 1, 2, 5.5, 11Mbps 802.11g: 6, 9, 12, 18, 24, 36, 48, 54Mbps	
Transmit Power(EIRP)	11n HT40 MCS7 : +13 dBm 11g OFDM: +15 dBm 11b CCK: +18 dBm	
Security	WEP 64/128, TKIP, WPA, WPA2 mixed, 802.1x and 802.11i	

Standard	IEEE 802.11 b/g/n standards compliant	
Wireless LAN	1T1R Mode	
Frequency Range	2.400 ~ 2.4835GHz (subject to local regulations)	
Number of Selectable Channels	802.11n: 20MHz/40MHz	
	802.11b/g:	USA, Canada (FCC): 11 channels (2.412GHz~2.462GHz) Europe (CE): 13 channels (2.412GHz~2.472GHz) Japan (TELEC): 14 channels (2.412GHz~2.4835GHz)
Data Rate	802.11n: up to 150Mbps 802.11b: 1, 2, 5.5, 11Mbps 802.11g: 6, 9, 12, 18, 24, 36, 48, 54Mbps	
Transmit Power(EIRP)	11n HT40 MCS7 : +13 dBm 11g OFDM: +15 dBm 11b CCK: +18 dBm	
Security	WEP 64/128, TKIP, WPA, WPA2 mixed, 802.1x and 802.11i	

靈敏度: 1

(掃描器將此文件辨識為彩色影像)

靈敏度: 100

(掃描器將此文件辨識為黑白影像)

雙面相同設定：

勾選這個選項可以讓你自動將掃描設定同時應用在正面與反面。勾選這個選項之後，任何更改的設定都會同時應用在正面與反面。例如，如果你將解析度從 200 dpi 改為 300 dpi，那麼 300 dpi 的解析度會同時應用在正面與反面的掃描。

4.3.2 其他影像處理選項

二值化 二值化是將灰階或彩色影像轉換成雙色調(黑與白)影像的程式。選項包含動態閾值與固定處理。

動態閾值： 選擇此項目可讓掃描器動態分析每個文件，以確定產生最佳品質影像的最佳閾值。「動態閾值」採用單一設定來掃描文件中不同的內容例如，模糊文字、陰影背景、彩色背景等。所以，如果你的文件含有以上各種不同的內容，請選擇「動態閾值」。使用「動態閾值」時，「閾值」、「亮度」、及「對比度」都不可以調整。

動態閾值 (AD)：

動態閾值 (AD) 可以讓你執行進階版的動態閾值功能，使黑白的影像更為生動。不過，執行這項功能時，掃描的速度會稍為減慢。

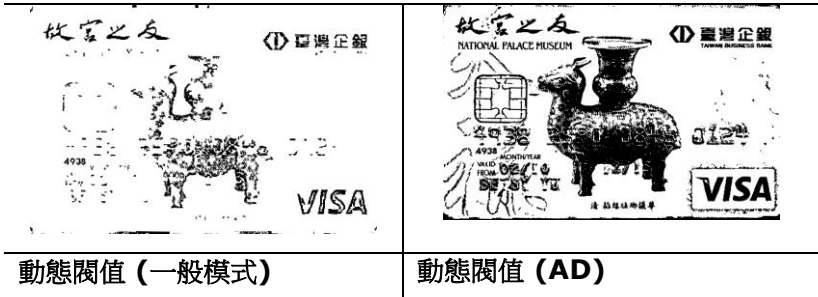
靈敏度

你掃描的影像偶爾可能會出現細小的斑點或污漬。若要移除這些污點，請將控制列移到右邊，將靈敏度的值調高。值的範圍可從 1 至 30。預設值是 20。

固定處理： 用於黑白或其他高對比文件。選取「固定處理」時，請調整「閾值」、及「亮度」值以取得最佳的影像品質。

半色調： 透過不同大小的點，半色調可以呈現一種虛擬灰階的效果。 選項包含半色調 **1~ 5**。

擴散： 擴散是半色調的一種類型。擴散可以使文字比半色調的字更清晰。



灰階影像

文件型式： 選項： 普通, 圖片, 文件

當你選擇灰階影像時，文件型式的選項會出現，你可以根據原稿的內容選擇普通、圖片、或文件型式來得到最佳的掃描影像。

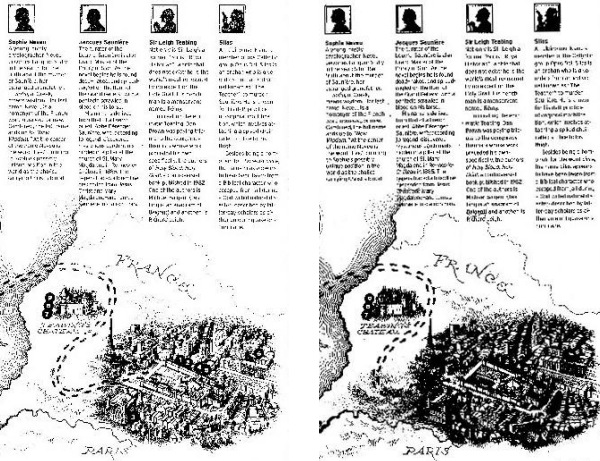
- **文件：** 如果你的原稿是純文字的文件或圖片與文字混合的文件，請選擇“文件”型式，因為這是最適合一般商業文件的設定。當你選擇“文件”型式時，你可以自由調整底下的閾值，以得到最佳的效果。
- **照片：** 如果你的原稿是含有圖片的文件，請選擇“圖片”型式，使你掃描的影像產生豐富的灰階效果。當你選擇“圖片”型式時，你不能調整閾值，但是你可以調整對比度以得到最佳的效果。
- **普通：** 當你選擇“普通”型式時，你可以自由調整底下的明亮度、對比度，以得到最佳的效果。

閾值： 閾值處理值從 0 至 255。預設值為 230。低閾值數值會產生較亮的影像，可用來緩和背景與細微、及不需要的資訊。高閾值數值會產生較暗的影像，可用來加深模糊的文字或線條。透過拖拉「閾值」滑桿至左邊或右邊來調整閾值以達到所要的設定。

閾值

用於將灰階影像轉換成黑白影像。選取「固定處理」時，才可以調整「閾值」。閾值處理值從 0 至 255。低閾值數值會產生較亮的影像，可用來緩和背景與細微、及不需要的資訊。高閾值數值會產生較暗的影像，可用來加深模糊的文本或線條。

透過拖拉「閾值」滑杆至左邊或右邊來調整閾值以達到所要的閾值設定。



**200 dpi, 閾值:50,
亮度: 0**

**200 dpi, 閾值:100,
亮度: 0**

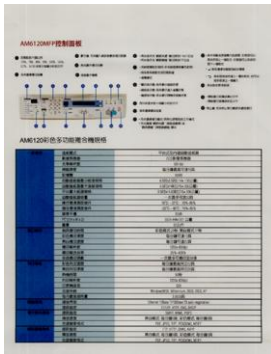
亮度

調整影像中明亮度的明暗。明亮度值愈大，影像愈亮。把中間的滑動軸往右移以增強影像的亮度；往左移以減少影像的亮度。

對比度

調整影像中最暗與最亮二者之間的範圍。對比值愈高，影像中黑白之間的灰域愈多。

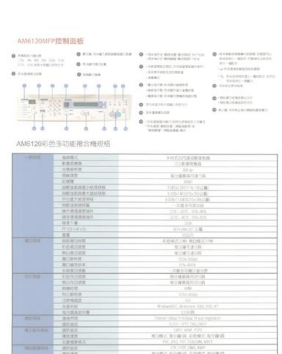
把中間的滑動軸往右移以增強影像的對比值；往左移以減少影像的對比值。



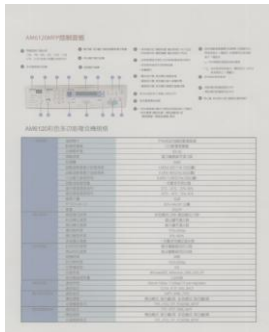
亮度值: -50



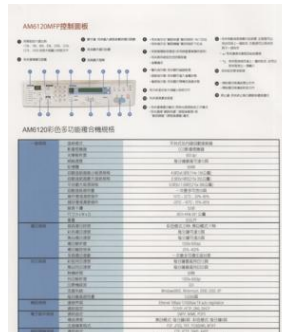
亮度值: 0 (普通)



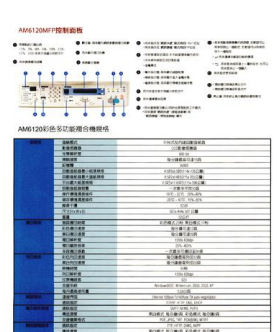
亮度值: +50



對比度值: -50



對比度值: 0 (普通)



對比度值: +50

解析度 選擇適當的解析度，可以掃描出相當清晰的影像。解析度是指每一英寸所掃描的點數，單位為 **dots per inch (dpi)**，通常點數愈高，解析度即愈高，但當到達一定程度時，解析度不會明顯地增加反而會增加硬碟的空間。

例如，使用 **300 dpi**的解析度和全彩的影像模式下，掃描一張A4大小的彩色影像大約需 **25MB** 的硬碟空間。因此，較高的解析度(通常指超過 **600 dpi**)在極少的情況下才需要，比如說掃描較小範圍的圖形時才使用。因此，請慎用超過 **1200 dpi**的解析度模式！

從下拉式選單中選擇解析度。預設值為 **200 dpi**(業界標準)。可選用的解析度為 **75、100、150、200、300、400 或 600**。或者你也可以按選單右邊的方塊，在自訂大小對話框內輸入你想要的解析度，範圍從 **72 到 1200 dpi**。**注意：**如果你有安裝支票磁碼讀出機或連接列印器，可以支援的解析度最高為 **300 dpi**。



解析度: 50 dpi



解析度: 100 dpi

黑白反相

黑白反相命令會將影像中之亮度及色彩予以顛倒，而使影像中每一圖素變成其補色。預設值為白底黑字，相反的選項為黑底白字

"I am not worthy to have you enter my

that is God, I beg all my brothers - those w
e who work manually, clerics and lay brother
ards being humble in all things; not to glorify
r to become interlorly proud because of good w
sometimes says or does in them or through t
ord: "Do not rejoice... in the fact that the de
: 10:20) Let us be firmly convinced of the fact

白底黑字

"I am not worthy to have you enter my

that is God, I beg all my brothers - those v
e who work manually, clerics and lay brother
ards being humble in all things; not to glorify
to become interlorly proud because of good w
sometimes says or does in them or through t
ord: "Do not rejoice... in the fact that the de
10:20) Let us be firmly convinced of the fact

黑底白字

紙張來源 選項：

- **自動文件進紙器：**如果你需要掃描多頁的文件，請將文件放在自動文件進紙器內並選擇「紙張來源」為自動文件進紙器。
- **平臺：**如果你需要掃描剪報、或是一些有皺折及不平的文件，請把文件放在玻璃面版上並選擇掃描方式為平臺式。
- **平臺 (書本)：**適合掃描書本的內頁。
- **自動：**讓掃描器自動偵測自動文件進紙器內是否有紙。如果勾選**自動**，而自動文件進紙器內及玻璃面版上都有紙張，則掃描器會掃描自動文件進紙器內的文件；如果勾選**自動**，自動文件進紙器內沒有紙而玻璃面版上有紙，則掃描器會掃描玻璃面版上的文件。
- **合併雙面為一個影像：**

如果你購買的掃描器是附有前端進紙匣的雙面饋紙式掃描器，你可以利用這個功能掃描 A3 尺寸的文件。

操作步驟：

1. 你可以將 A3 尺寸的文件從中間對折(文字面朝外)。
2. 再將對折的紙放入前端進紙匣內。
3. 然後從「掃描來源」選項中選擇「合併雙面為一個影像」，再按「掃描」鍵，掃描器可以將兩個 A4 尺寸的影像合併為一個有左右兩頁的單一影像。

注意事項：當你選擇「合併雙面為一個影像」時，「紙張」頁籤內的「裁切」及「重疊進紙偵測」功能無法發揮作用。

本功能必須搭配文件護套一起使用。關於如何把文件放入文件護套中，請參閱**4.6.2節(其他紙張選項)**的說明。此功能目前已可以適用於自動進紙器，但是一次只限於掃描一張文件。

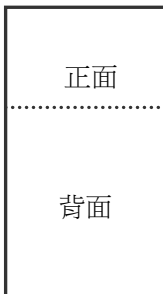
「紙張來源」選項會因不同的掃描器型號而出現不同的選項。



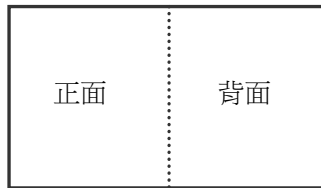
注意事項：

如果你購買的是一台雙面饋紙式掃描器，當你選擇「合併雙面為一個影像」時，掃描器會將文件的正反面合併為一個影像。

如果你選擇“合併雙面為一個影像”，它的選項會出現，包含“水平拼貼”，“垂直拼貼”，“垂直拼貼(背面翻轉)”。如果文件的另一面是顛倒的，請選擇“垂直拼貼(背面翻轉)”，文件的背面會自動被旋轉180度然後再與正面垂直合併為一個影像。



垂直合併



水平合併

「紙張來源」選項會因不同的掃描器型號而出現不同的選項。

色彩校正

色彩校正的目的在於獲得正確的色彩。本功能使用預設參數 (ICC profile) 來修正影像的色彩。

選項： 文件、圖片、無，根據原稿的內容選擇圖片、文件或無來得到最佳的掃描影像。

- **文件：** 如果你的原稿是純文字的文件或圖片與文字混合的文件，請選擇“文件”，因為這是最適合一般商業文件的設定。
- **圖片：** 如果你的原稿是照片或圖片，請選擇“圖片”，使你掃描的影像產生豐富的灰階效果。
- **無：** 關閉此功能。



使用色彩校正前



使用色彩校正後

4.3.3 掃描彩色影像

以下為掃描彩色影像時，可以修改的設定：

- 亮度
- 對比度
- 解析度
- 黑白反相

4.3.4 掃描灰階影像

以下為掃描灰階影像時，可以修改的設定：

- 亮度
- 對比度
- 解析度
- 黑白反相

4.3.5 掃描黑白影像

以下為掃描黑白影像時，可以修改的設定：

- 二值化 (Dynamic Threshold)
- 解析度
- 黑白反相

或

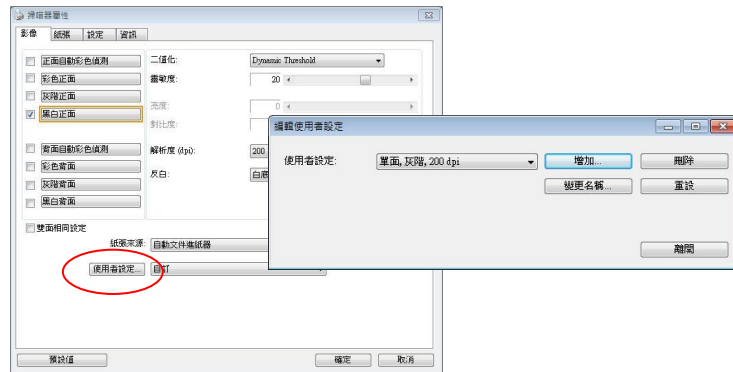
- 二值化 (固定處理)
- 閾值
- 亮度
- 解析度
- 黑白反相

4.3.6 編輯使用者設定

「掃描器屬性」對話框可以讓你改變並儲存你經常使用的掃描設定，同時，你也可以重新命名或刪除這些設定。

新增一個使用者設定，

1. 首先將掃描設定客製化。（例如，修改你想要的解析度、影像類型、裁切方式、掃描尺寸、或其他掃描設定。）
2. 在「影像」頁籤頁面中，按一下“使用者設定”按鍵，螢幕會出現“編輯使用者設定”對話框。



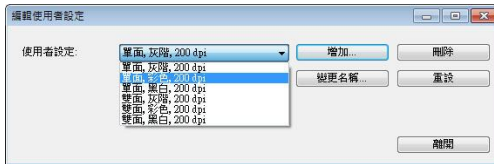
3. 點選“增加”按鍵，輸入新的使用者設定檔名，再按“儲存”。



4. 新的使用者設定檔名會被儲存，且檔名會出現在“使用者設定”的下拉式選單。

載入一個使用者設定，

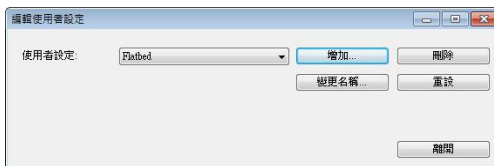
1. 在「影像」頁籤頁面中，按一下“使用者設定”的下拉式選單，選擇你需要的使用者設定名稱。



2. 你選擇的使用者設定會立即被載入並顯示在「掃描器屬性」對話框中。

刪除一個使用者設定，

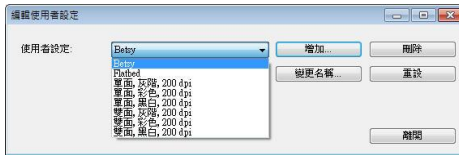
1. 在「影像」頁籤頁面中，按一下“使用者設定”按鍵，螢幕會出現“編輯使用者設定”對話框。
2. 按一下“使用者設定”的下拉式選單，選擇你需要刪除的使用者設定名稱。



3. 按一下“刪除”按鍵。一個確認對話框“確定要刪除這個使用者設定嗎？”會出現。
4. 按一下“是”來刪除或按一下“否”以離開。

重新命名一個使用者設定名稱，

1. 在「影像」頁籤頁面中，按一下“使用者設定”按鍵，螢幕會出現“編輯使用者設定”對話框。
2. 按一下“使用者設定”的下拉式選單，選擇你需要重新命名的使用者設定名稱，再按一下“變更名稱”按鍵。



3. “變更使用者設定名稱”對話框中，輸入新的使用者設定名稱。



4. 按一下“儲存”來儲存，或按一下“取消”以離開。

注意事項：

1. 預設的使用者設定名稱包括平臺、單面-黑白-200dpi、單面-灰階-200dpi、單面-彩色-200 dpi、雙面-黑白-200 dpi、雙面-灰階-200 dpi、雙面-彩色-200 dpi。如果你購買的是一台單面或饋紙式掃描器，則雙面或平臺的選項就不會顯示出來。
2. 如果在目前的使用者設定中，你改變了其中任何一項掃描參數，一個 [*] 符號會顯示在目前使用者設定名稱的前面，例如，[* **Duplex, Color, 200 dpi**]。按一下 [確定] 或 [掃描] 鍵，一個對話框會出現，你可以按 [是] 把這個更改的設定儲存起來。

4.4 「壓縮」頁籤

「壓縮」頁籤可以让你有效地將檔案縮小。黑白影像通常使用 G4 (Group 4) 技術壓縮，彩色與灰階影像通常使用 JPEG 技術壓縮。在壓縮彩色與灰階影像時，你也可以同時調整壓縮的品質，即把「JPEG 品質」滑動軸往右移以提升 JPEG 品質但檔案壓縮程度會較小；往左移以降低 JPEG 品質但檔案壓縮程度會較大。預設為 50%。

請注意：如果你的影像編輯應用程式不支援該壓縮檔案格式，螢幕會出現“應用軟體不接受壓縮格式”的警告訊息，或是完成掃描後無法開啟該檔案，又或者開啟該壓縮檔案後，會產生不正常的影像。

對於彩色或灰階影像掃描，提供以下的壓縮選項：

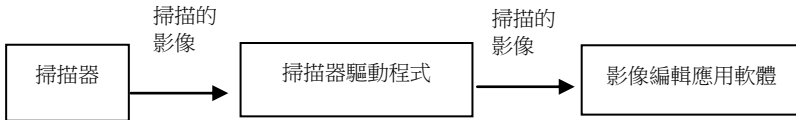
- 無
- JPEG

對於黑白影像掃描，提供以下的壓縮選項：

- 無
- G4 (Group 4)

壓縮：

為了以最佳的速度來完成文件的掃描，本產品預設以壓縮掃描影像的方式來傳輸影像。不過，如果你想要得到最佳的影像品質，你可以選擇以**[無壓縮]**的方式來傳遞影像，保留影像最原始的資料。

**將影像傳送到應用軟體：**

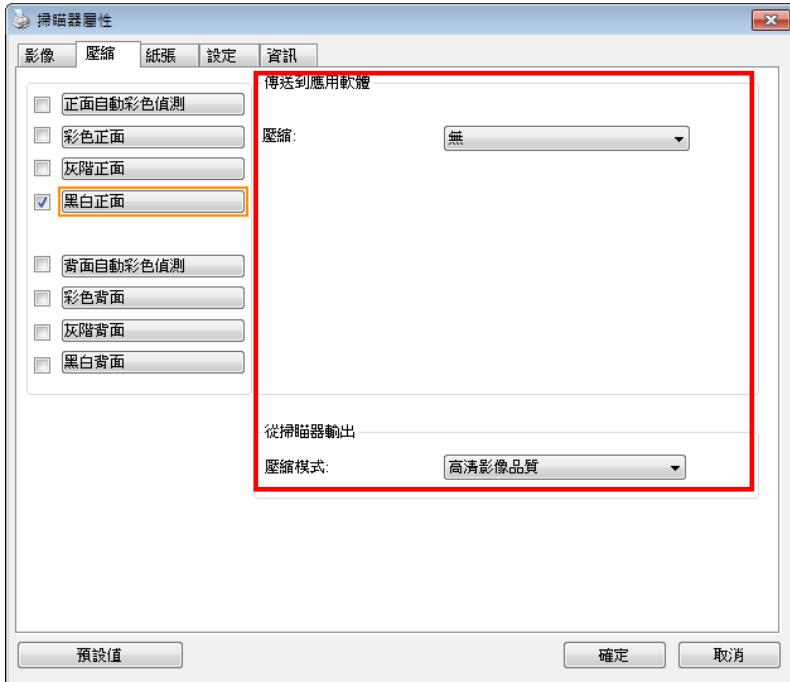
選擇是否要壓縮掃描的影像，然後將影像從掃描器驅動程式傳送至應用軟體。黑白影像通常使用 **G4 (Group 4)** 技術壓縮，彩色與灰階影像通常使用 **JPEG** 技術壓縮。在壓縮彩色與灰階影像時，你也可以同時調整壓縮的等級。把「**影像品質**」滑動軸往右移，使用較低壓縮比，檔案會較大但是影像品質會較好；或將「**影像品質**」滑動軸往左移，提高壓縮比，檔案會較小但影像品質會較低。預設為 **50%**。

注意：如果你的影像編輯應用程序不支援該壓縮檔案格式，開啟該壓縮檔案後，會產生不正常的影像。

將影像從掃描器傳送到掃描器的驅動程式：（注意：此功能是否啟動，會依不同的掃描器型號而異。）

選擇是否要壓縮掃描的影像，然後將影像從掃描器傳送至掃描器的驅動程式。

選項：無壓縮、***高清影像品質**(小的壓縮比)、**較佳影像品質**(一般的壓縮比)、**一般影像品質**(大的壓縮比)。（*：出廠預設值）

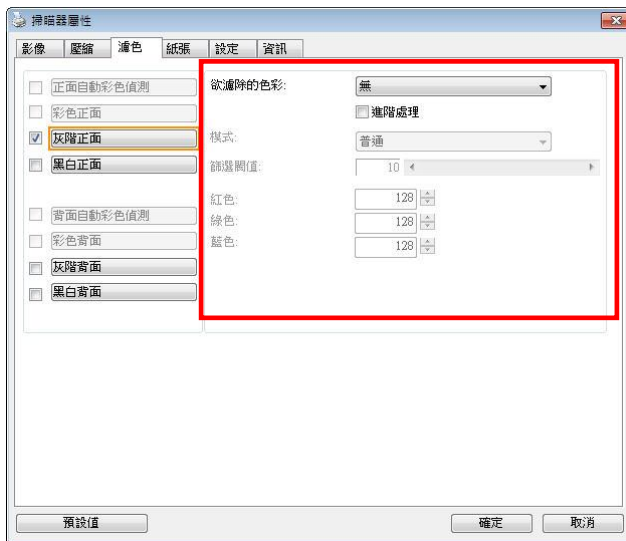


「壓縮」頁籤對話框

4.5 「濾色」頁籤

4.5.1 濾色頁籤選項

「濾色」頁籤可以让你移除影像中紅、藍、綠、或你所選擇的任一色頻。濾色選項目的在使文字更清晰，特別是文件經過光學字元識別(OCR)軟體轉換之後。**注意：**這個功能只能在黑白影像或灰階影像模式中才能發揮作用，所以使用濾色前，請先將影像模式改為黑白或灰階。



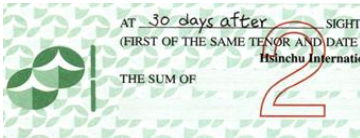
「濾色」對話框

選項：**無**，**自動**，**紅色**，**綠色**，**藍色**，**自訂**

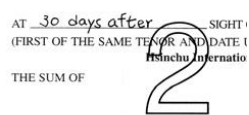
- **無**：不移除任何一種顏色。
- **自動**：自動移除影像中最主要的顏色。
- **紅色/綠色/藍色**：移除影像中紅、藍、綠任一色頻。
- **自訂**：輸入個別的RGB顏色值(紅色, 綠色, 和藍色)或選擇調色盤中的顏色來指定你想要移除的顏色。

進階選項：

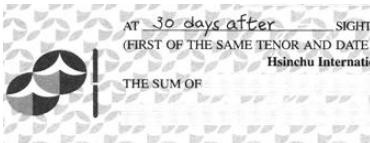
- **品質模式**：範圍：**0~20**。預設值：**10**
選擇[品質模式]時，你可以使用[篩選閥值]調整鈕來決定要濾除的顏色。較低的值將濾除更多的色彩，而較高的值將保留更多的色彩。
- **普通模式**：使用預設的設定來決定要濾除的顏色。



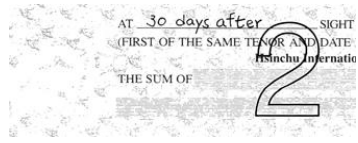
原稿



自動模式/移除綠色 (正常模式)



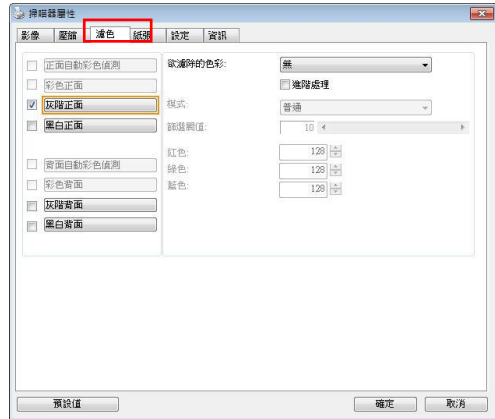
移除紅色 (正常模式)



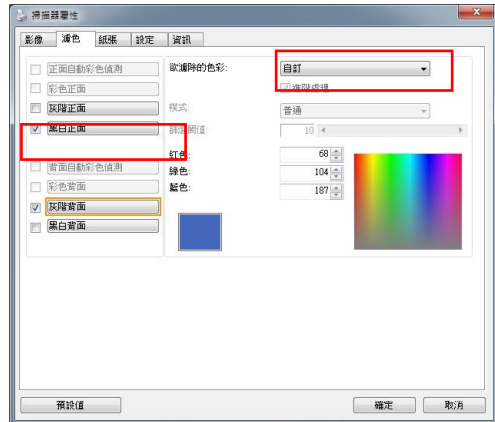
移除綠色 (品質模式：篩選閥值：18)

要在調色板上選擇顏色，

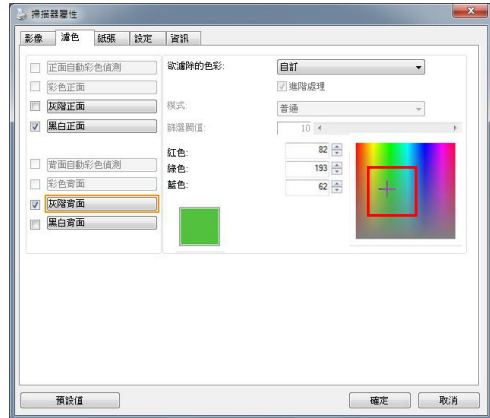
1. 單擊掃描器屬性對話框中的“濾色”頁籤。



2. 從圖像選擇框中選擇灰色或黑白，然後從濾色下拉菜單中單擊“自訂”。出現調色板。



- 將鼠標移到調色板上。
鼠標變成十字符號。



- 單擊以選擇顏色。RGB 值會同時更改。

4.6 「紙張」頁籤

「紙張」頁籤：「紙張」頁籤可讓你定義與影像輸出相關的值（例如，裁切值、掃描範圍、紙張大小、重疊進紙偵測、與測量單位）。



「紙張」頁籤對話框

4.6.1 裁切

裁切可讓你擷取掃描文件的一部分影像。 **選項：** 原稿尺寸、原稿尺寸 (36")、固定尺寸、紙張盡頭偵測、自動多張影像、依文件或影像類型裁切。

項目	說明
原稿尺寸	根據影像的邊緣，自動調整不同文件大小的裁切視窗並且同時自動校正歪斜的影像。此選項適用於一疊尺寸大小不同的文件上。
原稿尺寸 (36")	根據影像的邊緣，自動調整長度小於36英吋的文件裁切視窗並且同時自動校正歪斜的影像。(最大支援的長度因掃描器的型號而異) <i>注意：此功能是否啟動，會依不同的掃描器型號而有所不同。</i>
固定尺寸	讓你定義固定的掃描區域，此選項適用於一疊尺寸大小相同的文件。如果你選擇此選項，你可以再使用上下箭頭鍵來改變 x 與 y 偏移量、寬度和長度，重新調整所要掃描的區域。「顯示」視窗將顯示你變更值之後的影像位置。
紙張盡頭偵測	讓你定義固定長度的掃描區域，此選項適用於一疊長度不同但寬度相同的文件。如果你選擇此選項，你可以使用上下箭頭鍵來改變 x 與 y 偏移量、寬度和長度，重新調整所要掃描的區域。「顯示」視窗將顯示你變更值之後的影像位置。
自動多張影像	這個選項可以讓你將多張不同尺寸的文件如照片、身分證、或名片放在掃描器的平台上，並讓你在一次掃描中裁切多張影像。注意事項：要正確地裁切多張影像，請在每張文件的周圍至少保留12mm (0.5英吋)的間距。

依文件或影像 類型裁切	這個選項可以讓你依照需求，同時以不同的範圍及影像類型來掃描，而產生不同大小的黑白、灰階、或彩色的影像。例如，當你要掃描一疊文件如履歷表等，它的圖片或簽名都在文件中的固定區域時，為節省儲存空間，你需要用黑白影像來儲存整個文件而用彩色影像來儲存文件中的照片區域。
------------------------	---

以下選項僅在選取**固定尺寸**或**紙張盡頭偵側**時提供。

- **X 偏移量**— 掃描器左端到掃描區域左緣的距離。
- **Y 偏移量**— 文件頂端到掃描區域頂端的位置。
- **寬度**— 掃描區域的寬度。
- **長度**— 掃描區域的長度。
- **置中**— 根據選取的文件大小自動計算中央進紙的 **x** 偏移量。



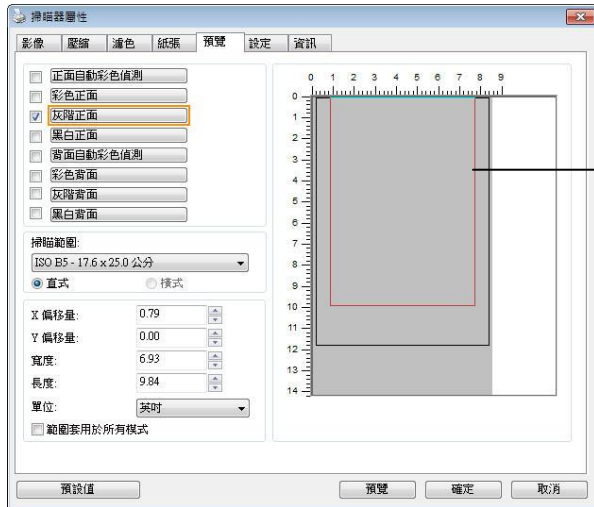
- — 調整十字內的箭頭，掃描區域不會改變，而會被固定地往左右或上下移動，可以從「顯示」視窗內，流覽結果。

依文件或影像類型裁切：(用於一疊尺寸相同的文件)

這個選項可以讓你依照需求，同時以不同的範圍及影像類型來掃描，而產生不同大小的黑白、灰階、或彩色的影像。例如，當你要掃描一疊文件如履歷表等，它的圖片或簽名都在文件中的固定區域時，為節省儲存空間，你需要用黑白影像來儲存整個文件而用彩色影像來儲存文件中的照片區域。

以下的步驟敘述如何以黑白影像掃描整份文件並同時以彩色影像掃描文件的局部區域：

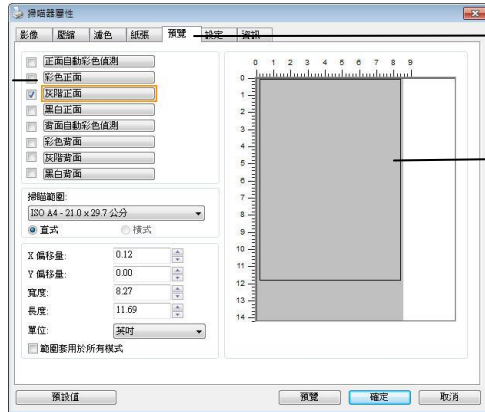
1. 在「紙張」頁籤頁面中的「裁切」選項，選擇“依文件/影像類型裁切”或“固定尺寸”。
2. 從掃描範圍選項中選擇你需要的尺寸，此時，右邊的視窗內會出現紅色的方形框，顯示你所選擇的尺寸(如下圖)，這也是你整份文件的尺寸【例如，ISO B5。如果你沒有選擇文件的尺寸(如選項為無)，則預設為“最大掃描範圍”】。



一個紅色的長方形

3. 點選「預覽」頁籤以顯示如下圖的預覽視窗。視窗內出現的黑色方形框表示你剛才所選擇的掃描尺寸。

影像類型選擇方塊



被選擇的項目

黑色方形框

4. 點選“預覽”按鍵，用低解析度來瀏覽影像以確實裁剪你需要的局部掃描區域。



預覽影像

預覽按鍵

5. 從“影像類型選擇”方塊中選擇你需要的影像類型，被選的項目會以深色顯示(例如上圖-彩色正面)。

- 把游標移到「預覽」視窗，並按一下滑鼠左鍵。此時，如下圖的十字符號會顯示。請以對角線的方向拖拉來選擇局部的掃描範圍。選擇的範圍會以紅色方框顯示。



- 從“影像類型選擇”方塊中，勾選方塊中選擇黑白，用黑白來掃描整份文件。
- 按一下“掃描”按鍵 開始進行兩個不同影像類型及尺寸的掃描。(參考以下結果)



原稿 (黑白影像)



局部區域 (彩色影像)

4.6.2 其他紙張選項

文件護套模式：

使用選購的護套來掃描非標準的文件(如比較薄的紙、不規則尺寸的文件)時，勾擇[護套模式]，讓掃描器根據文件尺寸，執行自動裁切及歪斜校正。

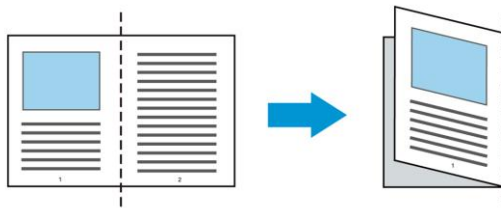
使用文件護套來掃描文件：

文件護套是一塑膠套件用來夾住非標準的文件，並放入掃描器中，使文件可以順利饋入。一些無法以正常方式來掃描的文件，可以利用文件護套，讓你仍然可以完成掃描。另外，大於 A4 尺寸的文件，例如 A3 以及 B4，可以先對折再放入文件護套中，然後用雙面掃描的模式，完成整頁的掃描。你也可以使用文件護套來掃描比較容易被刮傷的文件，例如照片、或不規則尺寸的剪報等。

請依照以下步驟，使用文件護套來掃描文件：

大於 A4 尺寸的文件，例如 A3

- a. 將文件對折。
- b. 將折痕壓平。否則，掃描時折痕容易造成歪斜。

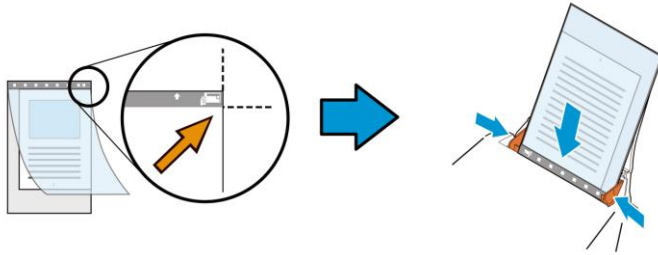


1. 翻開文件護套，將文件放入其中。

將文件的頂部對齊文件護套的頂部 (印刷區域)。

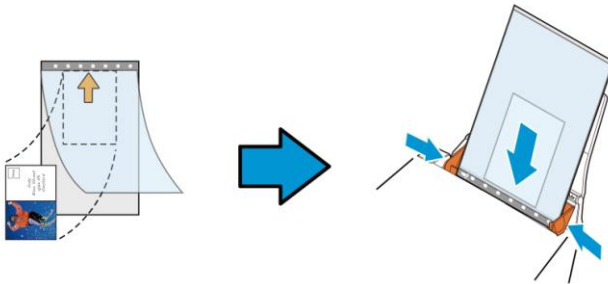
大於 A4 尺寸的文件，例如 A3

將文件的頂部對齊文件護套的頂部 (印刷區塊)，折邊對準記號(如下圖所示)，使文件置於文件護套頂部的側邊(如下圖所示)。



不規則尺寸的文件

將不規則尺寸的文件置中放在文件護套中，(如下圖所示)。



2. 將文件護套的灰色區塊(印刷區塊)朝下，放入掃描器的自動進紙器中。
3. 依照文件護套的寬度，調整兩邊的導紙槽。
確定文件護套的邊緣與導紙槽之間沒有多餘的空隙，多餘的空隙會使文件護套在掃描時造成傾斜，而使掃描的影像歪斜。
4. 開始掃描。

注意事項：



- [文件護套] 只適用於支持文件護套的機種。
- 勾選[文件護套]後，有效功能會被關閉。
- [文件護套]模式可能在某些應用軟件下無法運作正常。

掃描範圍

從下拉式選單中選擇你想要的掃描範圍。或者你也可以點選旁邊的方框，在自訂大小對話框中，輸入你想要設定的長度與寬度，再按**增加**，新的自訂尺寸會出現在下拉式選單中。

掃描範圍列表於下：

無
US Letter- 8.5"x 11"
US Legal – 8.5" x 14"
ISO A4 – 21 x 29.7 cm
ISO A5 – 14.8 x 21 cm
ISO A6 – 10.5 x 14.8cm
ISO A7 – 7.4 x 10/5 cm
ISO B5 – 17.6 x 25 cm
ISO B6 – 12.5 x 17.6 cm
ISO B7 – 8.8 x 12.5 cm
JIS B5 – 18.2 x 25.7 cm
JIS B6 – 12.8 x 18.2 cm
JIS B7 – 9.1 x 12.8 cm
掃描器最大範圍
長頁(<118")

長頁(<118"):

當你的文件超過掃描器目前提供的尺寸時，請選擇“長頁(<118")”。但請注意如果選擇“長頁(<118")”時，偵測多頁進紙功能無法發揮作用。（*這個選項以及掃描器可支援的最大長度因掃描器型號而異）

當你選擇“長頁(<118")”時，請務必在[長度]與[寬度]欄位輸入文件的尺寸。

掃描長頁文件注意事項：



1. 掃描長頁文件時，自動進紙匣一次僅放一張紙。
2. 請將自動進紙匣的延伸架拉至最大。
3. 請將出紙匣附近預留空間，防止紙張散落。
4. 為確保影像的品質，彩色模式下，解析度請勿超過300 dpi，黑白模式下，解析度請勿超過 600 dpi。
5. 使用此功能時，根據你的電腦系統、應用軟體、以及文件的長度等的因素，你可能沒有足夠的記憶體來完成長頁文件的掃描。

OverScan

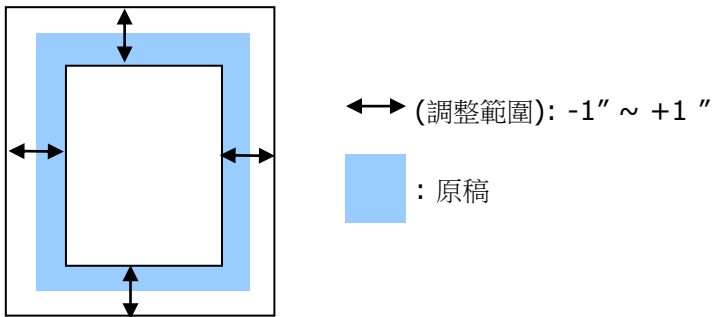
OverScan 功能讓你可以在已選擇的掃描範圍之外，在上邊及下邊各多加最大約 5 毫米，左邊及右邊各多加最大約 2.85 毫米，使實際掃描的範圍比既訂的掃描範圍稍為大一些，不過「顯示」視窗不會顯示

OverScan 後的大小。這個功能是用來減少歪斜影像邊緣的被裁切，通常用在透過自動文件進紙器來掃描一疊多頁文件時，因為此時比較容易發生紙張歪斜的情形。 注意：此功能是否啟動及選擇的範圍，會依不同的掃描器型號而有所不同。

調整

當[裁切]的選項選擇“原稿尺寸”時，[OverScan] 選項會改為[調整]。在[調整]功能中，如果選擇負數，可以讓你縮減一些掃描的範圍；如果選擇正數，可以讓你擴大一些掃描的範圍。這個功能是用來減少歪斜影像邊緣的被裁切，通常用在透過自動文件進紙器來掃描一疊多頁文件時，因為此時比較容易發生紙張歪斜的情形。注意：此功能是否啟動及選擇的範圍，會依不同的掃描器型號而有所不同。

上/下/左/右：選擇要從文件的[上/下/左/右]來擴大或縮減一些掃描的範圍。可選擇的範圍：-1 ~ +1 英吋。



預先進紙

選項： 啟用、停用。若選擇啟用，你可以設定掃描器在你將紙張置入進紙器內多久之後啟動預先進紙。預設選項是停用。注意：此功能是否啟動，會依不同的掃描器型號而有所不同。

傳輸逾時

設定第一個掃描工作完成後，掃描器會等待多久再開始自動掃描。如果你需要運用同樣的掃描設定掃描多份各自獨立的文件，此功能會非常有幫助。預設值是 0。值的範圍可從 0 至 30 秒。



請注意：

- 在指定的逾時時間內，如果你將文件置入進紙器，掃描器就會自動啟動掃描功能。
- 如果你的掃描器具備平臺選項，而且你將紙張置於平臺上，則在逾時時間過後，你需要按一下 **TWAIN** 使用者接口上的「掃描」按鈕才能啟動掃描功能。

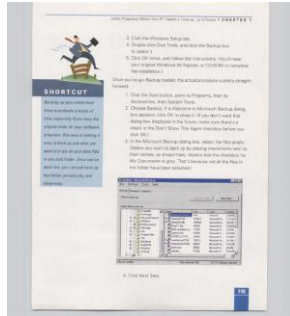
背景設定

此選項可以讓你指定掃描背景的颜色。

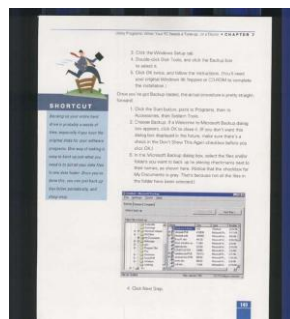
選項：白色背景, 黑色背景

注意事項：對附有自動進紙器的饋紙式掃描器來說, 本選項只限於“自動裁切”模式下使用。對附有平台的掃描器來說, 本選項可在“自動裁切”或“固定尺寸”模式下使用。

關於“自動裁切”或“固定尺寸”模式的使用細節, 請參考前面的章節 4.5.1, 裁切。



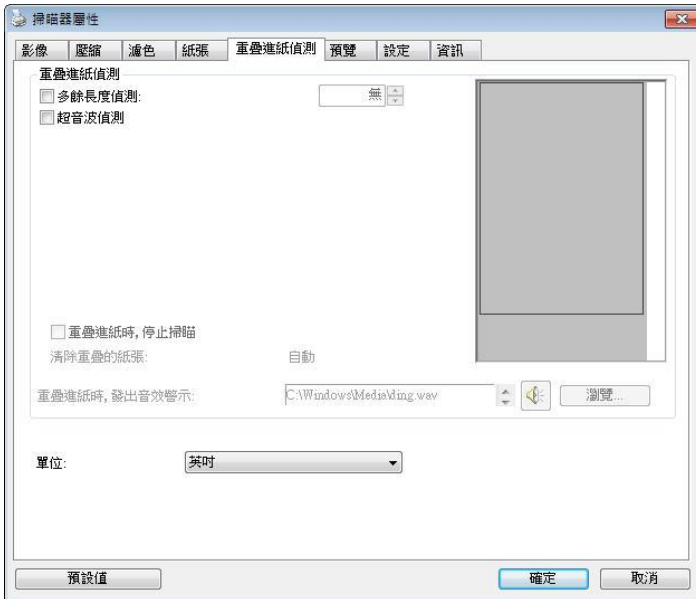
白色背景



黑色背景

4.7 「重疊進紙偵測」頁籤

重疊進紙偵測」讓你偵測出透過自動文件進紙器掃描文件時重疊的紙張。重疊進紙通常發生在有釘訂書針的文件、附有貼紙的文件、或是一些帶有靜電的文件。**注意：此功能是否啟動，會依不同的掃描器型號而有所不同。**



額外長度偵測

選擇或定義偵測重疊進紙的額外長度。這個欄位的值指的是在你指定的掃描範圍外，多餘的長度。「顯示」視窗將顯示變更值之後的文件大小。這個欄位的值若為 0，表示沒有額外的長度要偵測。額外長度偵測適合在掃描相同尺寸大小的多頁文件時使用。

超音波偵測：

超音波偵測允許你藉由偵測文件的紙張厚度來設定重疊的文件。注意：此功能是否啟動，會依不同的掃描器型號而有所不同。

● **重疊進紙時，停止掃描**

- 如果沒有勾選這個選項，雖然偵測到重疊進紙，掃描器仍然會繼續掃描，當整份文件全部掃描完成後，一個警告訊息會顯示出來，提示你重疊進紙的頁碼，然後你再將這些頁面重新掃描。
- 如果勾選這個選項，以下項目會出現：

停止：如果勾選這個選項，掃描器偵測出重疊進紙時，掃描會暫時中斷。

詢問：如果勾選這個選項，掃描器偵測出重疊進紙時，掃描會暫時中斷，同時一個包含重疊進紙影像的對話框會出現，你可以選擇繼續掃描或中止掃描。

<p>➔ 繼續掃描：</p>	<p>如果重疊進紙頁數的影像可以接受，選擇 [繼續掃描] 來掃描剩餘的頁數。</p>
<p>➔ 繼續掃描(忽略影像)：</p>	<p>如果重疊進紙頁數的影像不可以接受，選擇 [繼續掃描(忽略影像)] 來掃描剩餘的頁數，不過重疊進紙頁數的影像不會儲存起來，所以，該頁數必須重新掃描。</p>
<p>➔ 停止掃描：</p>	<p>掃描器停止掃描。</p> <ol style="list-style-type: none"> 1. 移除掃描器內的文件。 2. 檢查文件是否有訂書針、或貼紙，如有，請移除。 3. 將文件搵開數次，再重新掃描。

- **重疊進紙時，發出警告音效：**

如果選取它，並加入一個音效檔，在偵測到重疊進紙時，掃描器將會發出警告音效，但是並不會顯示警告訊息。

如何加入重疊進紙警告音效：

1. 按一下音效旁的「瀏覽」按鈕以顯示「開啟」對話框。
2. 選擇所要的 **.wav** 檔案。
3. 按一下對話框上的**開啟**，音效將被儲存。

單位

定義主要的測量單位。可選擇英吋、毫米、和像素。

4.8 「預覽」頁籤

「預覽」頁籤頁面使你可以在真正掃描前，以較低的解析度先掃描，以便選擇你真正要掃描的範圍。你可以在“掃描範圍”的下拉式選單中，選擇你要掃描的尺寸或是把游標放在顯示視窗內然後用滑鼠左鍵拖拉的方式來選取，此時，一個紅色的方形框會顯示在視窗內表示你所選取的區域。

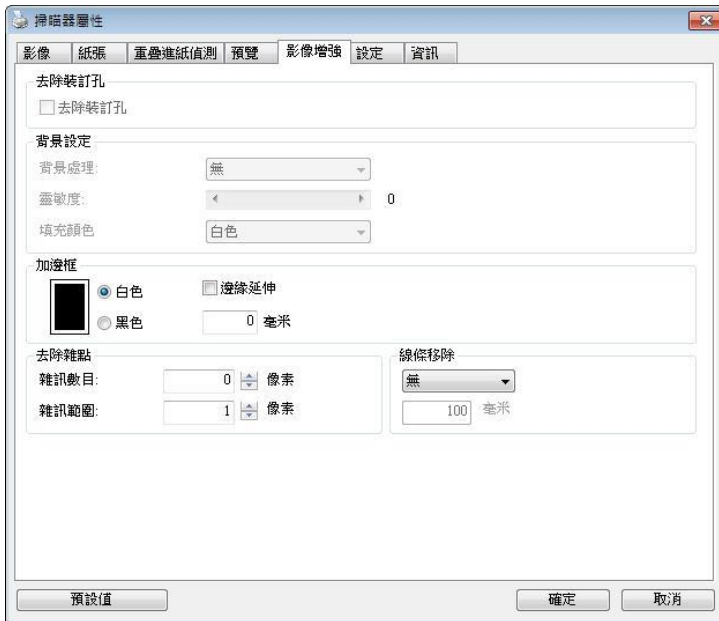
注意事項：如果你之前在「紙張」頁籤頁面中的裁切選項中已經選擇了“原稿尺寸”，那麼在「預覽」頁籤頁面中就無法選擇你想要的掃描範圍。



「預覽」頁籤

4.9 「影像增強」頁籤

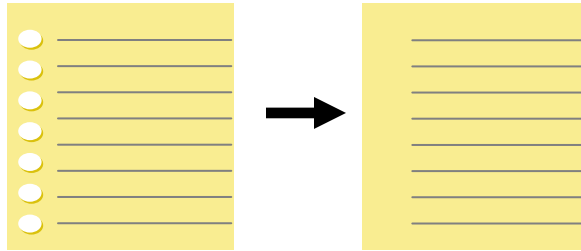
「影像增強」頁籤對話框提供你設定附加的影像處理設定。



「選項」頁籤對話框

去除裝訂孔

此功能是用來移除掃描影像上的裝訂孔。注意事項：此功能是否開啟依掃描器的類型而異。



原稿

掃描後的影像

以下情形無法移除文件的裝訂孔：

- 解析度低於 150 dpi
- 裝訂孔太靠近紙張邊界
- 裝訂孔不是整齊地排列於文件的邊緣
- 去除裝訂孔只適用於「自動裁切」功能開啟時（即「裁切」選項設為「原稿尺寸」時）。如果「紙張」頁籤頁面的「裁切」選項選擇「固定尺寸」、「紙張盡頭偵測」、「自動多張影像」或「依文件/影像類型裁切」時，去除裝訂孔的功能就無法使用。

移除陰影：

當「紙張來源」中的「平台」選項(在「影像」標籤內)被選取時，「**移除陰影**」的選項會顯示出來。通常掃描書本時在靠近書背的地方，會有陰影的產生，使用移除陰影的功能，可以有效地將影像中的陰影移除。



移除陰影前



移除陰影後

背景處理：[背景處理] 可以讓你將背景顏色作平滑的處理使顏色更均勻，或將背景顏色移除使文字更清楚。對含有顏色背景の表格如發票等文件來說，這個功能非常地實用。

選項：無 (預設)、平滑、移除

- 無 - 不執行背景處理 (預設)
- 平滑 - 辨認背景顏色並使背景顏色更均勻。
- 移除 - 辨認背景顏色並將背景顏色移除。

靈敏度：選項：0, 1, 2, 3, 4. 預設值：0

靈敏度的值愈高，愈多的背景顏色會被保留。

進階處理：自動、網紋

如果你在[背景處理]選項中選擇[平滑]，那麼[模式] 選項會有：自動、網紋

- 自動 - 用預設的模式將背景の顏色均勻化。
- 網紋 - 將背景の顏色均勻化，同時移除印刷品中出現の網紋。

如果你在[背景處理]選項中選擇[移除]，那麼此時 [模式] 選項會改為[填補顏色]選項，而選項有：白色、自動

- 白色 - 辨認背景顏色並將背景顏色用白色來填滿。
- 自動 - 辨認背景顏色並用最大範圍の背景顏色來填滿。



背景處理：無



背景處理：平滑



背景處理：移除
填補顏色：白色



請注意：

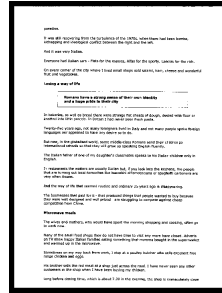
[背景處理]的功能，不會針對小範圍的色塊如公司標誌等作處理。

加邊框

如果你想在掃描影像的邊緣上添加白框或黑框的話，請選擇白色或黑色。



原稿



加邊框: 5mm (黑色)

如果你想在掃描影像的邊緣之外添加白框或黑框的話，請勾選”邊緣延伸“。

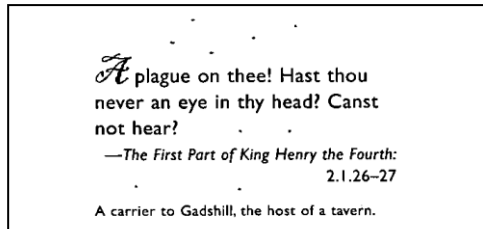
預設值是0。最大值是選定掃描區域短邊的一半。

例如，如果你選擇了一個 A4大小(8.26 “X11.69”)，那麼白框或黑框的最大值是4.14” (8.26” 的一半 “)。

移除雜點

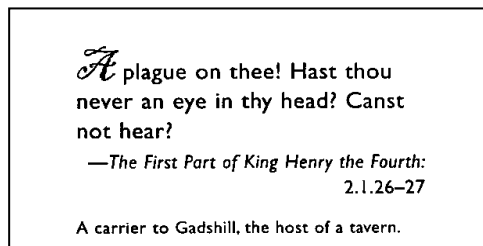
有時候掃描影像的背景會出現一些小的雜點。移除這些不必要的的雜點可以提高 OCR (Optical Character Recognition 光學字元辨識) 的正確性，並且有效的降低壓縮檔案的大小。

利用指定雜點(也稱為影像雜訊)的數目(大小)與半徑(範圍)，來定義你要移除的雜點。使用單位為 pixel(畫素)。數值愈高，移除的雜點就愈多。



移除雜點前

(雜訊數目:0, 雜訊半徑:1)



移除雜點後

(雜訊數目:22, 雜訊半徑:10)

注意事項:



- 這個功能目前只適用於黑白影像。
- 如果要維持教高的掃描速率，建議噪聲半徑最高不要超過10個畫素。

移除線條:

當黑白影像被選取時，「**移除線條**」選項會顯示出來。移除線條功能可以把影像中的線條移除然後文字可以被重組而提高光學文字OCR (Optical Character Recognition)辨認的正確性。

選項: 無、表格、水平、垂直

無 – 不移除任何線條 (預設模式)

表格 – 移除影像中的表格

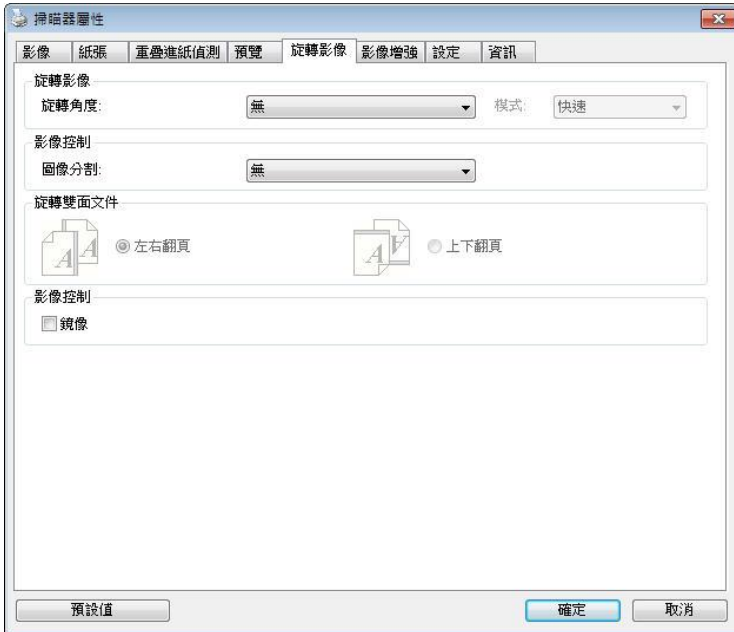
水平– 選擇「**水平**」，然後輸入長度，那麼超過你指定長度的水平線會被移除。長度範圍: 10 mm ~ 無限制

垂直– 選擇「**垂直**」，然後輸入長度，那麼超過你指定長度的垂直線會被移除。長度範圍: 10 mm ~ 無限制

<p>Attn: Mr. David Wang Shipped by SST Technologies Inc. For U-Line Express Sailing on or about July 30, 2002 From Taiwan, R.O.C. to U.S.A. L/C No. Contract No. A1233</p> <table border="1"> <thead> <tr> <th>Marks & Nos.</th> <th>Description of Goods</th> <th>Quantity</th> <th>Unit Price</th> <th>Amount</th> </tr> </thead> <tbody> <tr> <td rowspan="3">ABC</td> <td>Amrest (Item No. 100)</td> <td>3 sets</td> <td>USD20.00</td> <td>USD60.00</td> </tr> <tr> <td>Amrest (Item No. 101)</td> <td>3 sets</td> <td>USD20.00</td> <td>USD60.00</td> </tr> <tr> <td>Amrest (Item No. 102)</td> <td>3 sets</td> <td>USD20.00</td> <td>USD60.00</td> </tr> <tr> <td>Seattle P/O No. A1233 C/Nb. 1 Made in Taiwan R.O.C.</td> <td></td> <td></td> <td></td> <td></td> </tr> <tr> <td>Total</td> <td></td> <td>5 sets</td> <td></td> <td>USD120.00</td> </tr> </tbody> </table>	Marks & Nos.	Description of Goods	Quantity	Unit Price	Amount	ABC	Amrest (Item No. 100)	3 sets	USD20.00	USD60.00	Amrest (Item No. 101)	3 sets	USD20.00	USD60.00	Amrest (Item No. 102)	3 sets	USD20.00	USD60.00	Seattle P/O No. A1233 C/Nb. 1 Made in Taiwan R.O.C.					Total		5 sets		USD120.00	<p>Attn: Mr. David Wang Shipped by SST Technologies Inc. For U-Line Express Sailing on or about July 30, 2002 From Taiwan, R.O.C. to U.S.A. L/C No. Contract No. A1233</p> <table border="1"> <thead> <tr> <th>Marks & Nos.</th> <th>Description of Goods</th> <th>Quantity</th> <th>Unit Price</th> <th>Amount</th> </tr> </thead> <tbody> <tr> <td rowspan="3">ABC</td> <td>Amrest (Item No. 100)</td> <td>3 sets</td> <td>USD20.00</td> <td>USD60.00</td> </tr> <tr> <td>Amrest (Item No. 101)</td> <td>3 sets</td> <td>USD20.00</td> <td>USD60.00</td> </tr> <tr> <td>Amrest (Item No. 102)</td> <td>3 sets</td> <td>USD20.00</td> <td>USD60.00</td> </tr> <tr> <td>Seattle P/O No. A1233 C/Nb. 1 Made in Taiwan R.O.C.</td> <td></td> <td></td> <td></td> <td></td> </tr> <tr> <td>Total</td> <td></td> <td>5 sets</td> <td></td> <td>USD120.00</td> </tr> </tbody> </table>	Marks & Nos.	Description of Goods	Quantity	Unit Price	Amount	ABC	Amrest (Item No. 100)	3 sets	USD20.00	USD60.00	Amrest (Item No. 101)	3 sets	USD20.00	USD60.00	Amrest (Item No. 102)	3 sets	USD20.00	USD60.00	Seattle P/O No. A1233 C/Nb. 1 Made in Taiwan R.O.C.					Total		5 sets		USD120.00
Marks & Nos.	Description of Goods	Quantity	Unit Price	Amount																																																					
ABC	Amrest (Item No. 100)	3 sets	USD20.00	USD60.00																																																					
	Amrest (Item No. 101)	3 sets	USD20.00	USD60.00																																																					
	Amrest (Item No. 102)	3 sets	USD20.00	USD60.00																																																					
Seattle P/O No. A1233 C/Nb. 1 Made in Taiwan R.O.C.																																																									
Total		5 sets		USD120.00																																																					
Marks & Nos.	Description of Goods	Quantity	Unit Price	Amount																																																					
ABC	Amrest (Item No. 100)	3 sets	USD20.00	USD60.00																																																					
	Amrest (Item No. 101)	3 sets	USD20.00	USD60.00																																																					
	Amrest (Item No. 102)	3 sets	USD20.00	USD60.00																																																					
Seattle P/O No. A1233 C/Nb. 1 Made in Taiwan R.O.C.																																																									
Total		5 sets		USD120.00																																																					
<p>無</p>	<p>移除表格</p>																																																								
<p>Attn: Mr. David Wang Shipped by SST Technologies Inc. For U-Line Express Sailing on or about July 30, 2002 From Taiwan, R.O.C. to U.S.A. L/C No. Contract No. A1233</p> <table border="1"> <thead> <tr> <th>Marks & Nos.</th> <th>Description of Goods</th> <th>Quantity</th> <th>Unit Price</th> <th>Amount</th> </tr> </thead> <tbody> <tr> <td rowspan="3">ABC</td> <td>Amrest (Item No. 100)</td> <td>3 sets</td> <td>USD20.00</td> <td>USD60.00</td> </tr> <tr> <td>Amrest (Item No. 101)</td> <td>3 sets</td> <td>USD20.00</td> <td>USD60.00</td> </tr> <tr> <td>Amrest (Item No. 102)</td> <td>3 sets</td> <td>USD20.00</td> <td>USD60.00</td> </tr> <tr> <td>Seattle P/O No. A1233 C/Nb. 1 Made in Taiwan R.O.C.</td> <td></td> <td></td> <td></td> <td></td> </tr> <tr> <td>Total</td> <td></td> <td>5 sets</td> <td></td> <td>USD120.00</td> </tr> </tbody> </table>	Marks & Nos.	Description of Goods	Quantity	Unit Price	Amount	ABC	Amrest (Item No. 100)	3 sets	USD20.00	USD60.00	Amrest (Item No. 101)	3 sets	USD20.00	USD60.00	Amrest (Item No. 102)	3 sets	USD20.00	USD60.00	Seattle P/O No. A1233 C/Nb. 1 Made in Taiwan R.O.C.					Total		5 sets		USD120.00	<p>Attn: Mr. David Wang Shipped by SST Technologies Inc. For U-Line Express Sailing on or about July 30, 2002 From Taiwan, R.O.C. to U.S.A. L/C No. Contract No. A1233</p> <table border="1"> <thead> <tr> <th>Marks & Nos.</th> <th>Description of Goods</th> <th>Quantity</th> <th>Unit Price</th> <th>Amount</th> </tr> </thead> <tbody> <tr> <td rowspan="3">ABC</td> <td>Amrest (Item No. 100)</td> <td>3 sets</td> <td>USD20.00</td> <td>USD60.00</td> </tr> <tr> <td>Amrest (Item No. 101)</td> <td>3 sets</td> <td>USD20.00</td> <td>USD60.00</td> </tr> <tr> <td>Amrest (Item No. 102)</td> <td>3 sets</td> <td>USD20.00</td> <td>USD60.00</td> </tr> <tr> <td>Seattle P/O No. A1233 C/Nb. 1 Made in Taiwan R.O.C.</td> <td></td> <td></td> <td></td> <td></td> </tr> <tr> <td>Total</td> <td></td> <td>5 sets</td> <td></td> <td>USD120.00</td> </tr> </tbody> </table>	Marks & Nos.	Description of Goods	Quantity	Unit Price	Amount	ABC	Amrest (Item No. 100)	3 sets	USD20.00	USD60.00	Amrest (Item No. 101)	3 sets	USD20.00	USD60.00	Amrest (Item No. 102)	3 sets	USD20.00	USD60.00	Seattle P/O No. A1233 C/Nb. 1 Made in Taiwan R.O.C.					Total		5 sets		USD120.00
Marks & Nos.	Description of Goods	Quantity	Unit Price	Amount																																																					
ABC	Amrest (Item No. 100)	3 sets	USD20.00	USD60.00																																																					
	Amrest (Item No. 101)	3 sets	USD20.00	USD60.00																																																					
	Amrest (Item No. 102)	3 sets	USD20.00	USD60.00																																																					
Seattle P/O No. A1233 C/Nb. 1 Made in Taiwan R.O.C.																																																									
Total		5 sets		USD120.00																																																					
Marks & Nos.	Description of Goods	Quantity	Unit Price	Amount																																																					
ABC	Amrest (Item No. 100)	3 sets	USD20.00	USD60.00																																																					
	Amrest (Item No. 101)	3 sets	USD20.00	USD60.00																																																					
	Amrest (Item No. 102)	3 sets	USD20.00	USD60.00																																																					
Seattle P/O No. A1233 C/Nb. 1 Made in Taiwan R.O.C.																																																									
Total		5 sets		USD120.00																																																					
<p>移除水平線 (指定長度: 30 mm)</p>	<p>移除垂直線 (指定長度: 70 mm)</p>																																																								

4.10 「旋轉影像」頁籤

「旋轉影像」頁籤提供下列影像旋轉的選項：



旋轉影像

從下拉式選單中選擇你要旋轉的角度。

選項：無、順時鐘 90 度、逆時鐘 90 度、180 度、自動旋轉雙數頁碼。

1 2 3

原稿

1
2
3

順時鐘 90 度

1
2
3

逆時鐘 90 度

1 2 3

180 度

自動旋轉雙數頁碼：

雙數頁碼自動旋轉180°。當你要掃描書本時，這個功能特別實用。所以，如果你在“掃描來源”選項中選擇“平台(書本)”的話，“自動旋轉雙數頁碼”會自動被啟動。

注意事項： 這個功能依掃描器的類型而有不同的選項。

依內容自動旋轉：

當「依內容自動旋轉」被選取時，它的模式選項會顯示出來。

模式：快速、全文字、複雜

快速 – 預設的模式，可以讓你以最快的速度旋轉影像。

全文字 – 進階的模式，適用於含有兩個以上文字方向的文件。

複雜 – 與「快速/全文字」模式比較，速度最慢，適用於背景較深、含有較複雜的圖像與文字方向的文件。

	
<p>含有兩個以上文字方向的文件</p>	<p>含有較複雜的圖像與文字方向的文件</p>

分割影像 分割影像可建立兩個單獨的水平或垂直影像。

本功能對每個影像含有兩個頁面的文件非常有用，你可將這類文件儲存成兩個獨立的影像（一個頁面一個影像）。**選項：**無，水平，垂直。預設值為“無”

水平：將一個影像分成上半部和下半部。

垂直：將一個影像分成左半邊和右半邊。



水平分割



垂直分割

旋轉雙面文件 這個選項讓你可以選擇雙面文件的進紙方向。 如果選擇“上下翻頁”，反面的文件會被加轉 180 度。

這個功能應用在應該垂直(高度大於寬度)瀏覽的文件，卻水平(寬度大於高度)放在掃描器內，或是相反的狀況。這個時候，背面的影像應該旋轉 180 度，影像的方向才會與正面的一致。

選項：左右翻頁, 上下翻頁。

如果選擇“左右翻頁”，反面的文件不會被加轉 180 度。

以下的圖顯示應該垂直瀏覽的文件，卻以水平的方向放在掃描器內



鏡像

勾選鏡像可以反轉原稿的左右影像。

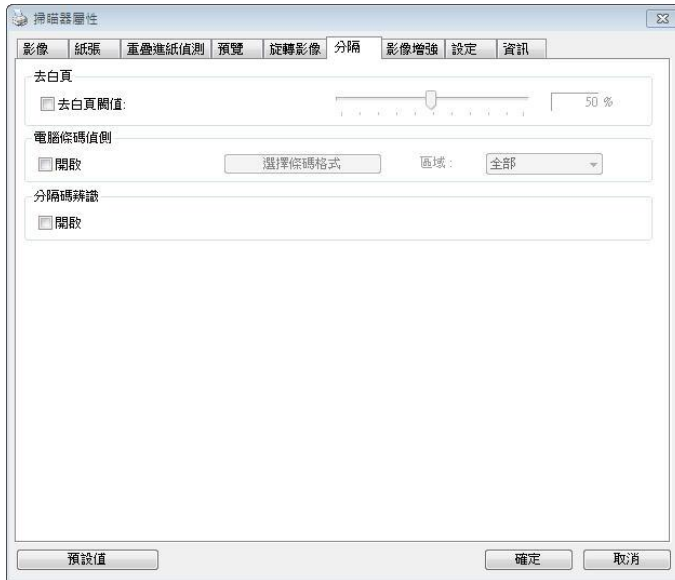


原稿

使用鏡像後

4.11 「分隔」頁籤

[分隔]頁籤具有下列選項，方便你將辨識的資訊通知支援切割的應用軟體，以便將多頁文件作適當的切割。選項：移除空白頁、條碼辨識、分隔碼辨識。



- 去白頁** 選項：無，去空白頁閾值，影像大小
 無 - 空白頁會被保留，不會被移除。
 去空白頁閾值 - 左右移動滑動桿來選擇去白頁的閾值。
 影像大小 - 範圍：1~ 10000 KB。定義並偵測空白頁的影像大小。例如，如果你選擇 5 KB，那麼所有小於 5 KB 影像大小的頁面都會被偵測為空白頁而被移除。

- 條碼辨識** 勾選 [開啟] 來辨識條碼並通知應用軟體做進階的處理。
 注意：本功能針對整頁文件來執行辨識，無須指定辨識的區域。

條碼辨識成功後，一個 avbarcode.ini 的檔案會產生並儲存在以下路徑：

XP 作業系統: C:\Documents and Settings\All Users\Application Data\%PRODUCTNAME%

Vista, Windows 7, Windows 8, Windows 10 作業系統:
C:\ProgramData\%PRODUCTNAME%

勾選[選擇條碼類型]來選擇你要偵測的條碼類型。

條碼類型：

本功能可以辨識下列條碼：

一維條碼：

- Add-2
- Add-5
- Airline 2 of 5
- Australian Post 4-State Code
- BCD Matrix
- Codabar
- Code 128 (A,B,C)
- Code 2 of 5
- Code 32
- Code 39
- Code 39 Extended
- Code 93
- Code 93 Extended
- DataLogic 2 of 5
- EAN 128 (GS1, UCC)
- EAN-13
- EAN-8
- GS1 DataBar
- Industrial 2 of 5

- Intelligent Mail (One Code)
- Interleaved 2 of 5
- Inverted 2 of 5
- ITF-14 / SCC-14
- Matrix 2 of 5
- Patch Codes
- PostNet
- Royal Mail (RM4SCC)
- UCC 128
- UPC-A
- UPC-E

二維條碼:

- Aztec
- DataMatrix
- PDF417
- QR Code



注意事項:

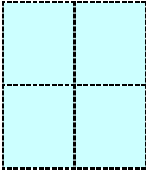
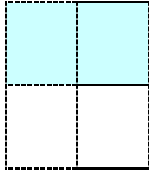
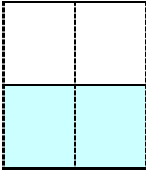
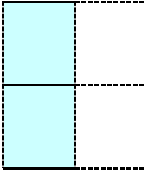
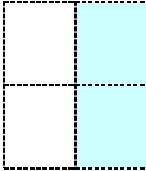
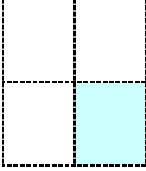
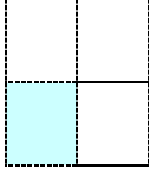
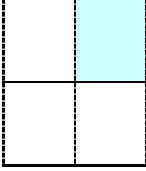
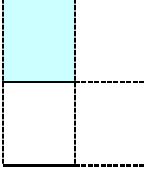
- 建議使用分辨率: 200~600 dpi (一般條形碼), 300~600 dpi (QR條形碼)
- 歪斜的條形碼可能無法正確地辨識。
- 因為灰塵會累積在紙上的關係，一直重複使用同一張條形碼紙張可能會影響辨識的正確性，如果條形碼無法被正確地辨識或條形碼紙張被弄髒時，請更換一張新的條形碼紙張。

條碼辨識區域：

選擇你要辨識條碼的區域。

選擇「全部」來辨認整個文件，或選擇局部的區域來辨認，使掃描的速度更快。

選項：全部, 上, 下, 左, 右, 右下, 左下, 右上, 左上

 <p>全部</p>	 <p>上</p>	 <p>下</p>	 <p>左</p>	 <p>右</p>
 <p>右下</p>	 <p>左下</p>	 <p>右上</p>	 <p>左上</p>	

分隔碼 (patch code) 辨識：

勾選 [開啟] 來辨識分隔碼並通知應用軟體做進階的處理。

分隔碼是條碼的一種型式，印在紙上，通常用來插入一疊文件中作為文件分隔的工具。在程式集中，你可以找到不同尺寸的分隔碼檔案，只要將此PDF 檔案印在一張紙上，將印有分隔碼的紙張插入一疊文件中你想要分隔的地方即可。

分隔碼檔案，可經由下列方式取得：

依序選擇

[開始] 按鈕 > [所有程式] > [Avision 系列掃描器] > [Patch code] 即可。



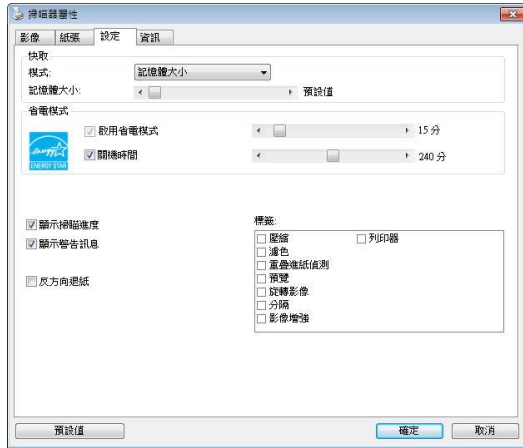
列印 PATCH CODE 注意事項:



- 使用空白的紙來列印。
- 將縮放率設為 100%，如果將縮放比率調整為小於原稿，分隔碼可能無法正確地被辨識。
- 請勿使用節省碳粉模式，如果顏色太淡，分隔碼可能無法正確地被辨識出來。
- 請勿使用較薄的紙張來打印，避免透光的情形發生。
- 當你要複印分隔碼紙張時，確認尺寸與清晰度與原稿相同。
- 因為灰塵會累積在紙上的關係，一直重複使用同一張分隔碼紙張可能會影響辨識的正確性，如果分隔碼無法被正確地辨識或分隔碼紙張被弄髒時，請更換一張新的分隔碼紙張。

4.12 「設定」頁籤

「設定」頁籤讓你可以執行以下的設定：



「設定」頁籤對話框

快取

模式：無、紙張數量、記憶體大小。

無：

當選項是“無”時，紙張數量的選項會被開啟並讓您指定您要掃描的張數。例如，如果您想要掃描檔的前面兩頁，將移動軸移至 2 頁後，當這兩頁掃完後，掃描會自動停止。

紙張數量、記憶體大小：

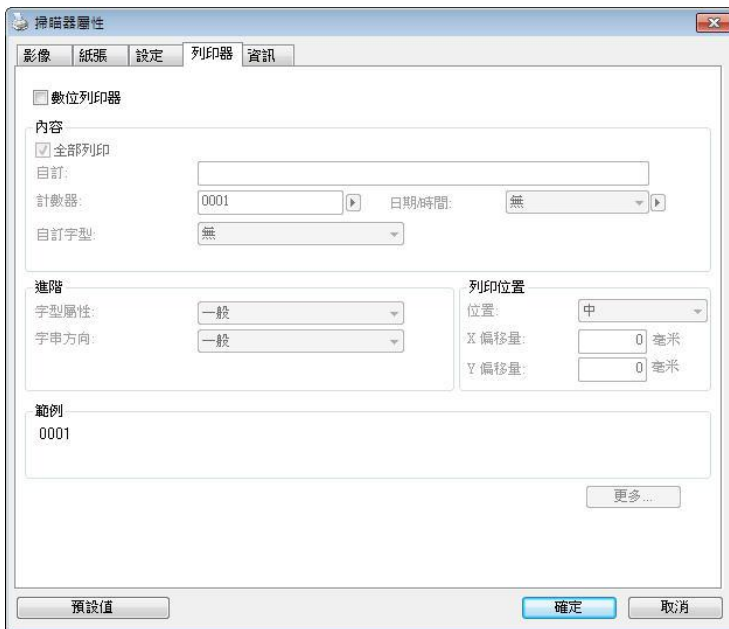
此選項可讓您從可用的 RAM 選擇指定的記憶體大小，以處理影像資料。若指定較小的記憶體大小，您可以釋放出較多的記憶體，供您正在執行的其他應用程式使用。若指定較大的記憶體大小，則可以使用較多記憶體來處理影像資料，尤其是在需要掃描大量檔時。

您也可以依紙張數量指定記憶體大小。以 300 dpi 掃描一張 A4 彩色檔為例，約需佔用 24MB 記憶體。

- 啟用省電模式** 如果有勾選此項，會啟用省電模式，並請移動滑杆來選擇機台停止使用多久後進入省電模式。 **選項從 1 至 60 分鐘之間。**
- 關機時間** 如果有勾選此項，會開啟自動關機模式，請移動滑杆來選擇機台停止使用多久後進入自動關機模式。 **選項從 1 至 480 分鐘之間。** 預設值為 240 分鐘。自動關機的設定時間必需大於或等於省電模式的設定時間。注意事項：這個功能是否開啟依掃描器的類型而異。
- 顯示掃描進度** 如果有勾選此項，會顯示執行掃描的進度。
- 顯示警告訊息** 如果有勾選此項，會顯示重要的警告訊息。例如：透過自動文件進紙器掃描超過數萬次後(不同的掃描器型號會有不同的資料)，掃描器屬性對話框會顯示「請更換自動進紙墊片、滾軸並重設墊片及滾軸的進紙次數」之警告訊息。
- 離開後儲存設定** 如果有勾選此項，離開對話框後，會將剛才改過的掃描設定儲存起來。當下一次你開啟掃描器屬性對話框後，對話框會顯示你上次改過的設定。

4.13 「列印器」頁籤

若選擇數位印表機，「列印器」頁籤可讓你在掃描影像上印出英數字元、日期、時間、文件數目及自訂訊息；若選擇外接印表機，則可將這些資訊印在文件背面。









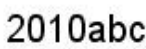
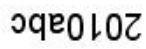
選項：外接列印器、數位列印器。 如果你安裝了外接印表機，請選擇外接印表機。如果未安裝印表機，則請選擇數位印表機。請注意，外接印表機提供垂直及背面列印功能，而數位印表機則提供水平及正面列印功能。

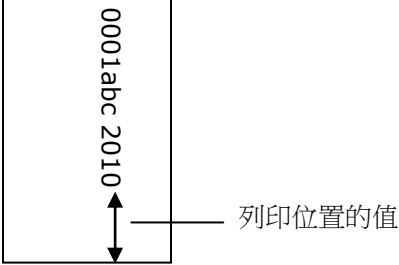
內容

<p>全部列印</p>	<p>勾選Print All (全部列印)，可自動將文字列印在文件的每一頁。</p> <p>取消勾選Print All (全部列印)則只會將文字列印在文件的第一頁上。</p>
<p>自訂</p>	<p>輸入列印字串所包含的自訂文字。</p>
<p>計數器</p>	<p>顯示掃描工作階段的文件數目。掃描器會依序遞增這個值。</p>
<p>日期/時間</p>	<p>選擇列印字串中是否要包含日期和時間以及是否用符號或空白來分開。</p> <p>格式：YYYYMMDDHHSS 例如， 20090402170645-check0001 代表年度、月份、日期、小時、秒、你的自訂文字，以及數目。</p>
<p>自訂字型</p>	<p>選擇你所需的字型。選項：普通, 固定寬度</p> <p>固定寬度字型：固定每一個字元的寬度。</p>

進階

<p>字型屬性</p>	<p>選擇字型屬性。 選項：正常、加底線、雙底線 及粗體。</p>
-------------	--

<p>字串方向</p>	<p>選擇字串列印的方向。 選項：正常、旋轉 (180 度) 垂直, 垂直反向, 順時鐘90 度, 逆時鐘90 度</p> <div style="display: flex; justify-content: space-around; align-items: center;"> <div style="text-align: center;">  <p>正常</p> </div> <div style="text-align: center;">  <p>旋轉 (180 度)</p> </div> </div> <div style="display: flex; justify-content: space-around; align-items: center;"> <div style="text-align: center;">  <p>垂直</p> </div> <div style="text-align: center;">  <p>垂直反向</p> </div> </div> <div style="display: flex; justify-content: space-around; align-items: center;"> <div style="text-align: center;">  <p>順時鐘90 度</p> </div> <div style="text-align: center;">  <p>逆時鐘90 度</p> </div> </div> <p>如果你選擇“數位列印器”把字串加印到掃描的影像上, 那麼正常及旋轉 (180 度)的字串則是水平的如下圖:</p> <div style="display: flex; justify-content: space-around; align-items: center;"> <div style="text-align: center;">  <p>正常</p> </div> <div style="text-align: center;">  <p>旋轉 (180 度)</p> </div> </div>
-------------	---

<p>列印位置</p>	<p>選擇列印字串的位置。移動滑桿 (0~355mm)。預設值為：0。 這個值表示從文件底部算起到最後一個字串的距離，如下圖所示。不過，你必須安裝外接的列印器，才能使用此功能。</p> 
--------------------	---

列印位置(此選項適用於數位列印器)

選擇列印字串的位置。**選項：**上、中、下、自訂。若選擇「自訂」，請輸入 X 和 Y 偏移量，以指定位置。

更多

按一下“更多”按鍵以顯示更多字型屬性的選項。這些選項只適用於數位列印器 (在掃描的影像上加上文字)。這個功能有些機種並不支援。

大小：移動軸棒來選擇你需要的字型大小，範圍從 1 到 10。

濃度：移動軸棒來選擇你需要的字型濃度，範圍從 0 到 255，選擇的濃度會顯示出來。

透明度：移動軸棒來選擇你需要的透明度，範圍從 0 % (沒有透明) 到 100% (完全透明)。文字部份地透明後，可以讓你看到背景的圖案。

4.14 「資訊」頁籤

「資訊」頁籤顯示以下的系統及掃描器資訊。



「資訊」頁籤對話框

「報告」按鍵：

如果你在使用本掃描器時，發生任何不瞭解的錯誤訊息而無法使用時，請按一下「報告」按鍵，它會產生一個 report.txt 檔[儲存在XP 作業系統: C:\Documents and Settings\All Users\Application Data\%PRODUCTNAME%; Vista, Windows 7, Windows 8, Windows 10 作業系統: C:\ProgramData\%PRODUCTNAME% (C:系統磁碟機)]，請將此檔案寄給本公司的客服人員，我們將為你解答疑問並提供完善的服務。

「重設滾輪進紙次數」：

請注意本產品透過自動進紙器掃描大約超過建議值（參考 7.6 章節「更換自動進紙滾輪」）後，自動進紙滾輪會開始磨損，這個時候，進紙時可能會不順暢。碰到這種情況，我們建議你更換自動進紙滾輪。通常自動進紙滾輪需由專業維修人員來更換。請就近向你的經銷商洽詢如何寄回維修中心更換。安裝完新的自動進紙滾輪後，請按一下「**重設滾軸進紙次數**」按鍵，重新設定滾軸進紙次數。

注意事項：

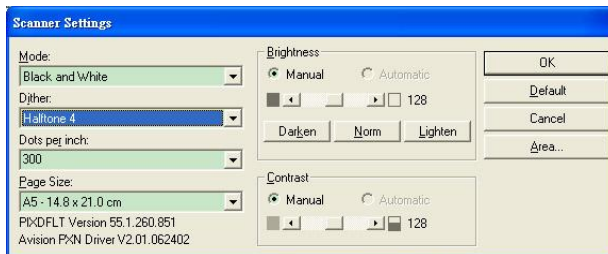


自動進紙墊片及自動進紙滾輪的使用壽命及更換方式會因不同的掃描器型號而異，詳細情形請洽詢你的經銷商。

5. ISIS介面之操作

* 關於 ISIS 驅動程式的安裝，請參考第二章 [安裝掃描器](#)。你可以使用相容於 ISIS 規格的應用軟體來掃描。

ISIS 使用者介面之操作非常類似於 TWAIN 使用者介面。底下簡述 ISIS 介面上的功能：



Mode(掃描模式): 可選擇黑白，灰階，或彩色。

Dither(半色調): 共有5種半色調的選擇，亦可選擇不用半色調掃描。

Dots per inch(解析度): 可選擇適合的解析度。

Paper Size(紙張尺寸): 可選擇各種紙張尺寸。

Brightness(亮度控制): 可調整掃描的亮度或暗度。

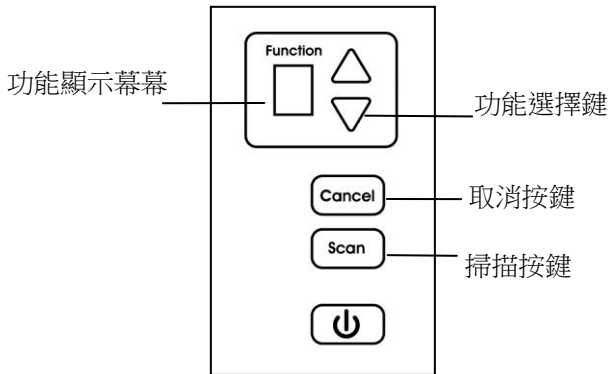
Contrast(對比): 可調整掃描的對比度。

Default(原設定狀態): 按此鈕以恢復原本的設定狀態。

Area(掃描範圍): 可調整掃描的面積與位置。

6. 使用掃描器按鍵

下圖列出掃描器上的 3 個按鈕和 1 個功能顯示螢幕。



6.1 安裝 Button Manager V2

Button Manager V2 提供你一個非常迅速又容易的方法來完成掃描的工作。只要輕輕按一下掃描器上的「掃描」鍵，掃描器不僅會自動掃描並將掃描的影像傳送到你指定的應用軟體，簡化了複雜的掃描工作。不過為了確保掃描的檔案傳送到你所希望連結的應用軟體，我們建議你在使用掃描功能前，先花一分鐘的時間，檢查一下按鍵的設定。

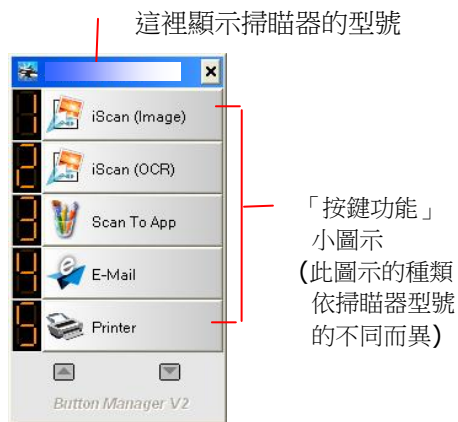
要安裝 Button Manager V2，請參閱 2.6 章節-安裝軟件。

6.2 先檢查按鍵的設定

1. 正確安裝 Button Manager V2 及掃描器驅動程式之後，Button Manager V2 便會啟動，同時電腦螢幕右下角的系統匣(system tray)，會顯示 Button Manager V2 的小圖示。

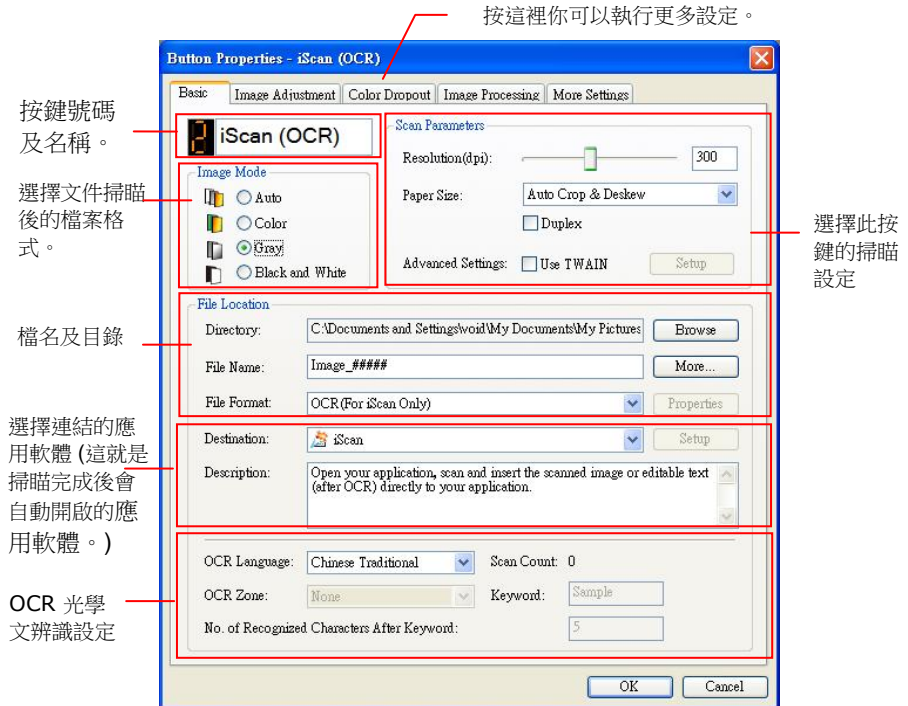


2. 在 Button Manager V2 小圖示處按一下滑鼠左鍵，開啟下列 Button Manager V2 面板。



按鍵面版

3. 選擇你要檢查的「按鍵功能」小圖示，再按一下滑鼠右鍵。「按鍵屬性」視窗會出現並顯示預設的掃描設定。

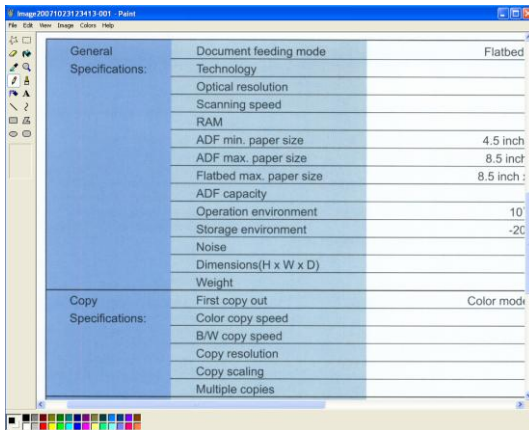


如果你有不同的需求而想要改變其中的設定，請使用這個視窗來變更檔案格式、連結的應用軟體、或其他的掃描設定。有關按鍵設定的細節，請參考本文中的「設定你的按鍵」章節來變更這些設定。

4. 檢查完成後，按「確定」鍵離開「按鍵屬性」對話框。

6.3 執行按鍵掃描

1. 將文件放入自動進紙器內，依文件的大小，調整兩邊的導紙槽，並且把文件的頂端朝向自動進紙器內。
2. 檢查掃描器 LCD 螢幕上的按鍵名稱，確定你已選擇正確的掃描設定及目的地應用程式。（例如，按鍵 #3「Custom (自訂)」可開啟 Microsoft 小畫家，並在 Microsoft 小畫家視窗，顯示掃描影像，如果要使用這個按鍵執行掃描工作，LCD 螢幕應顯示 #3）。
3. 確認完成後，按一下掃描器上的「掃描」鍵。
4. 掃描完成後，電腦會自動開啟 Microsoft Paint 而且掃描的影像會顯示在 Microsoft Paint 的主畫面。



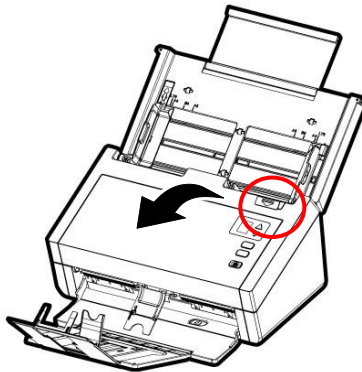
7. 保養及維修掃描器

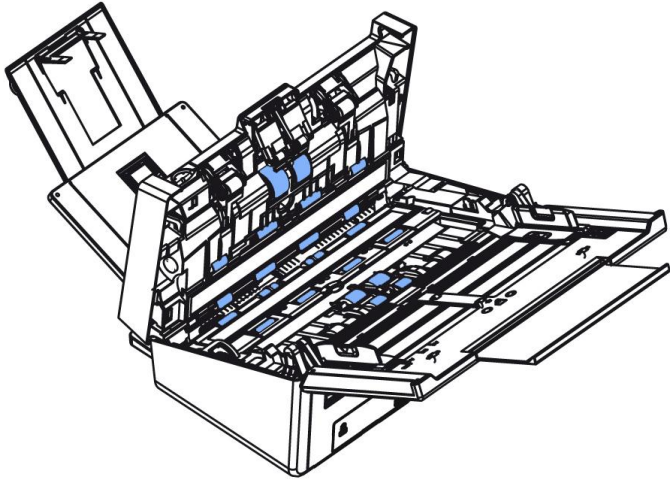
7.1 清潔自動進紙裝置

反轉輪和進紙滾輪有時候可能會被墨水、墨粉、或紙上塗料所沾污。在此情況下，紙張送入可能會不順暢。請依照下列步驟來清理反轉輪和進紙滾輪以確保本掃描器處在最佳狀態。

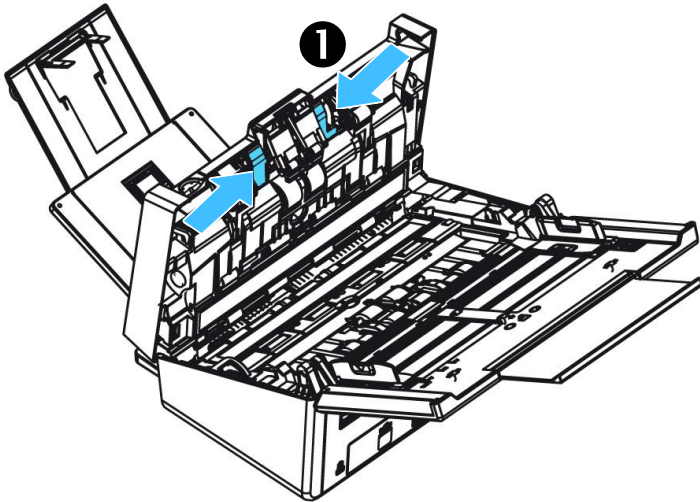
清理步驟

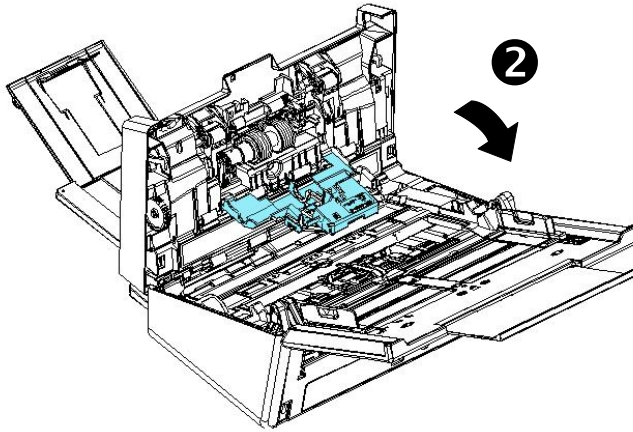
1. 將一塊乾淨的布沾上少許的酒精(95%)，如果過量，務必將濕潤的布擰乾。
2. 按下自動進紙裝置按鈕，打開前置門。
3. 擦拭並轉動滾軸直到滾軸乾淨為止。



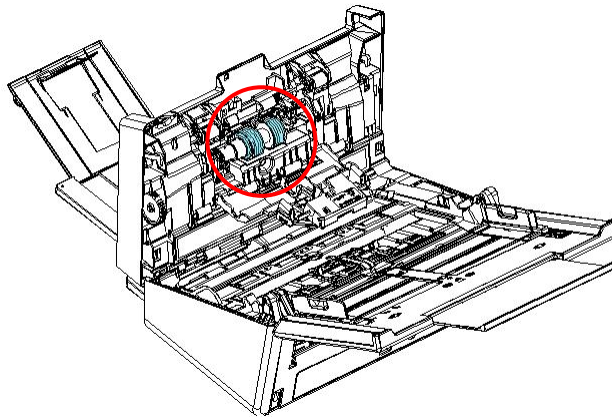


4. 用你的手指握住反轉輪護蓋，接著將它放下，如下圖所示。





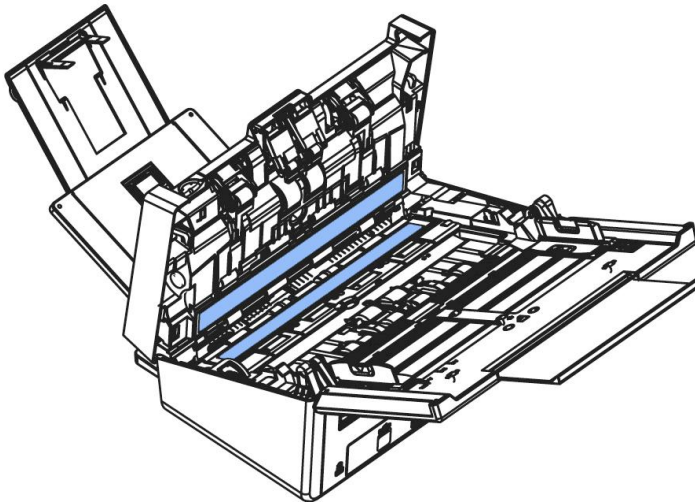
5. 擦拭反轉輪，轉動反轉輪確定所有表面都已擦乾淨。



7.2 擦拭玻璃鏡片

如果掃描的圖像上出現垂直的條紋，則玻璃的表面可能有灰塵或污點。請清潔玻璃以清除條紋。

1. 按下自動進紙裝置按鈕以打開前置門。
2. 將一塊乾淨的布沾上少許的酒精(95%)，如果過量，務必將濕潤的布擰乾。
3. 輕輕擦拭掃描器上的玻璃鏡片，以去除其上的墨水、碳粉或灰塵。



警告：

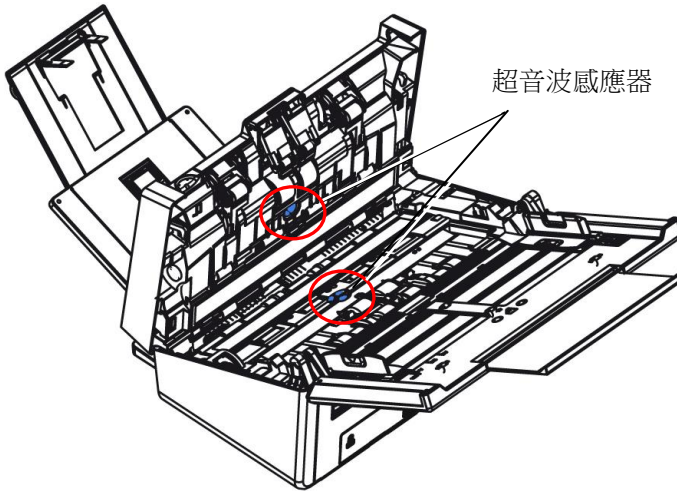


- 不可用水及中性清潔劑清潔掃描器內部。
- 也不可使用噴霧劑清潔本掃描器。使用噴霧劑可能導致灰塵或灰粒進入掃描器中，而導致掃描器無法正常運作或毀損。
- 確定文件或照片的表面上沒有訂書針或迴紋針，否則玻璃鏡面可能會受損。

7.3 清潔超音波感應器

如果掃描器有時無法通過*超音波感應器偵測出多頁進紙，則可能超音波感應器的表面積聚了一些紙屑或灰塵。請按照以下步驟清潔感應器。

1. 打開前置門。
2. 將一塊乾淨的布沾上少許的酒精(95%)，如果過量，務必將濕潤的布擰乾。輕輕擦拭感應器的表面，以除去其上的墨水、碳粉或灰塵(如下圖所示)。
3. 清潔完畢後，關上前置門，您的掃描器已經可以使用了。



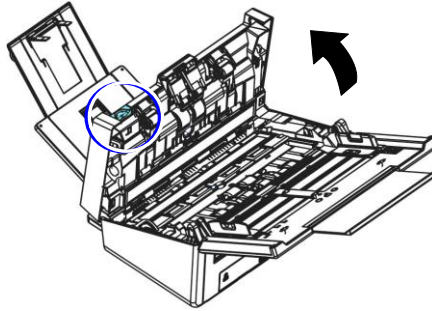
注意事項:



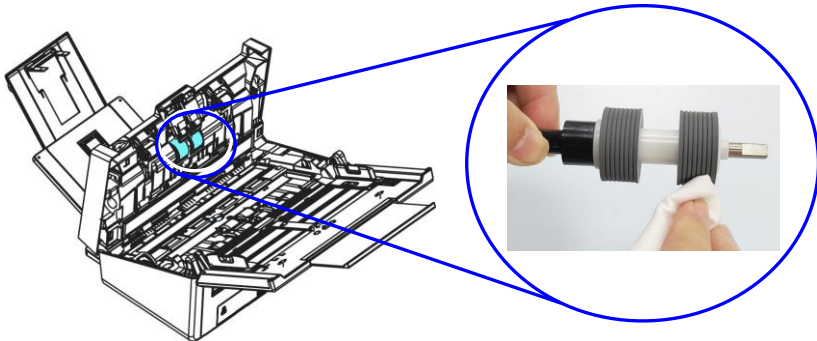
- 如果清潔時有困難，可以嘗試用棉花棒。
- 掃描器是否含有超音波感應器，因機種型號而異。

7.4 清潔反轉輪

1. 將一塊乾淨的布沾上少許的酒精(95%)，如果過量，務必將濕潤的布擰乾。
2. 打開前置門。



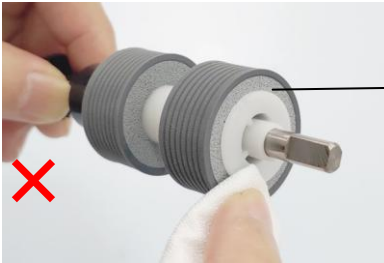
3. 關於取下反轉輪的資訊，請參考 [7.6 更換反轉輪](#)。
4. 用一隻手握住反轉輪的一端，另一隻手輕輕擦拭滾輪的表面以除去灰塵或汙漬，並小心以免刮傷滾輪的表面。轉動滾輪直到滾輪完全乾淨為止。



5. 將反轉輪安裝回掃描器，請參考 [7.6 更換反轉輪](#)。
6. 關上自動進紙器上蓋，直到其卡入到位為止。

▲ **警告：**

- 勿使用其他的清潔液來清潔，其他的清潔液可能會損害滾輪而導至進紙異常。
- 請擦拭滾輪的表面即可，並等待一會讓酒精徹底揮發，避免使過量的酒精流至內層的泡棉，導至滾輪受損，而使進紙異常。



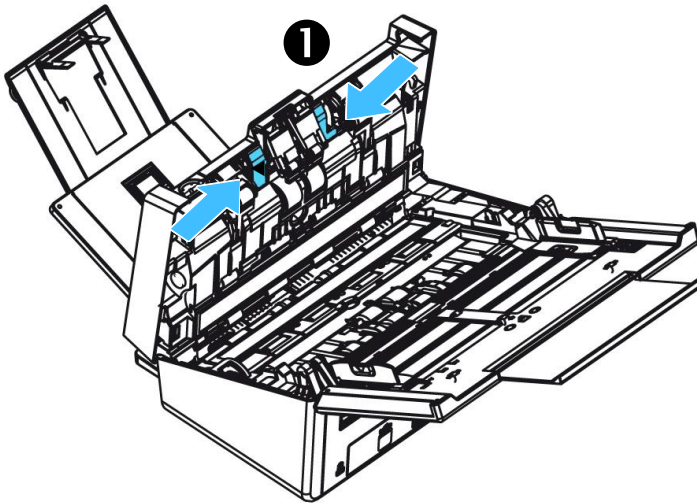
勿讓沾上酒精的布碰觸到滾輪側面的泡棉或使過量的酒精流至滾輪側面的泡棉

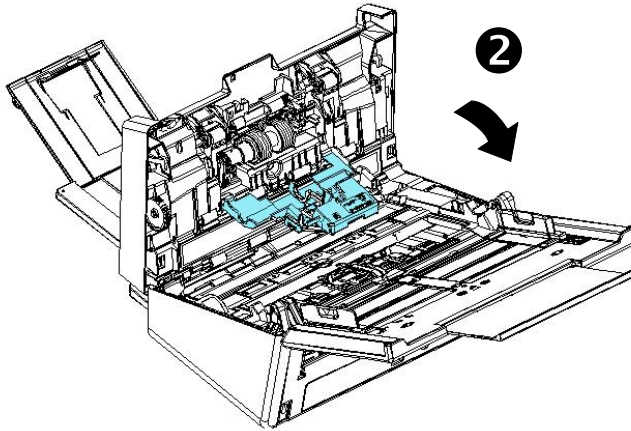
7.5 更換反轉輪

文件透過自動進紙方式掃描大約超過 *100,000 張後，反轉輪會開始磨損，這個時候，進紙時可能會不順暢。碰到這種情況，我們建議你更換反轉輪。請就近向你的經銷商洽詢訂購新的反轉輪，並按照以下指示來更換。

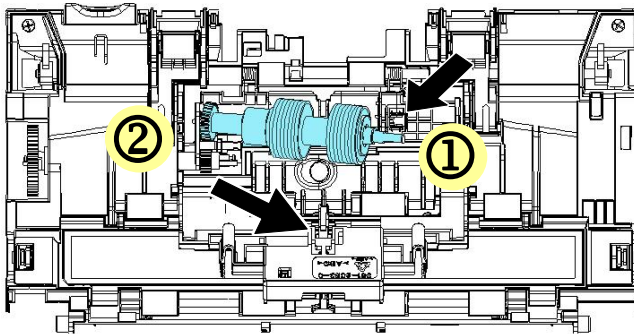
拆卸方式：

1. 按下自動進紙裝置按鈕。
2. 打開前置門。
3. 用你的手指握住反轉輪護蓋，接著將它放下，如下圖所示。

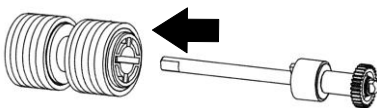




4. 按下反轉輪右端，以便移出凹槽，然後從洞孔裡移出反轉輪的左端。

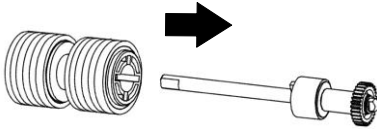


5. 從軸棒中移除反轉輪。

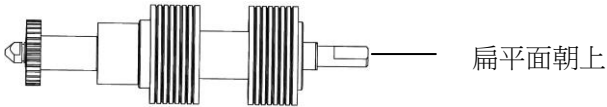


安裝方式：

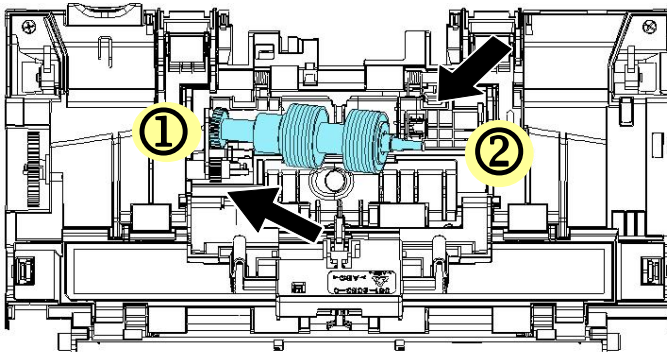
1. 將反轉輪插入軸棒。



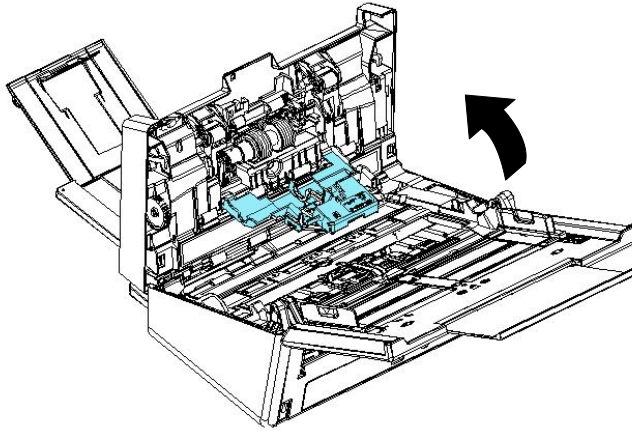
2. 用右手握住反轉輪的右端(扁平面朝上)。



3. 先將反轉輪左端插入原始位置的預留孔內。
4. 然後再把反轉輪的右端卡入凹槽內。



5. 關閉反轉輪護蓋。



6. 關閉前置門。

注意事項：



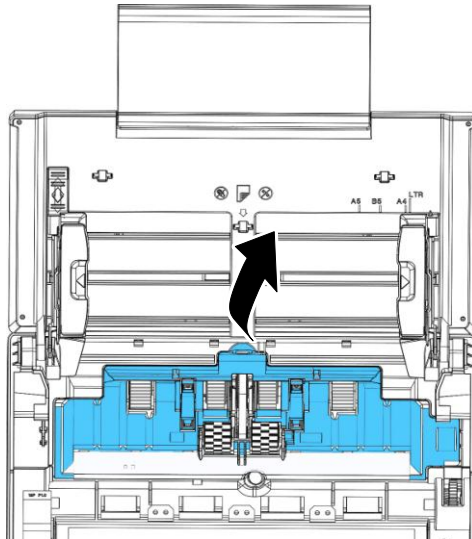
- 耗材必須定期更換。建議預先購買新耗材，以便在耗材的使用壽命結束前予以更換。
- 建議的更換週期是以使用A4 (80 g/m² [20磅])道林紙或木漿紙為準則。實際週期根據掃描文件類型與掃描器的使用和清潔頻率而異。
- 請僅使用指定的耗材。
- 若要購買耗材，請連繫原購買的商店或指定的維修中心。

7.6 更換自動進紙滾輪

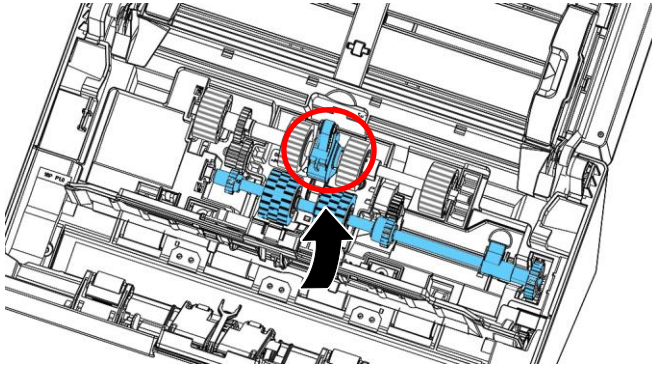
文件透過自動進紙方式掃描大約超過 *200,000 張後，自動進紙滾輪會開始磨損，這個時候，進紙時可能會不順暢。碰到這種情況，我們建議你更換自動進紙滾輪。請就近向你的經銷商洽詢訂購新的自動進紙滾輪，並按照以下指示來更換。

拆卸程序

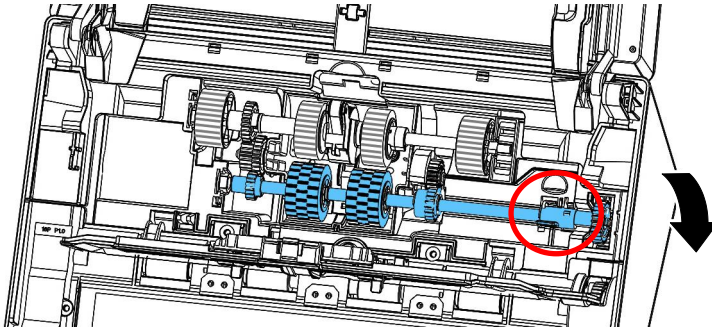
1. 按下自動進紙裝置按鈕以打開前置門。
2. 扳開自動進紙滾輪上蓋並打開它。



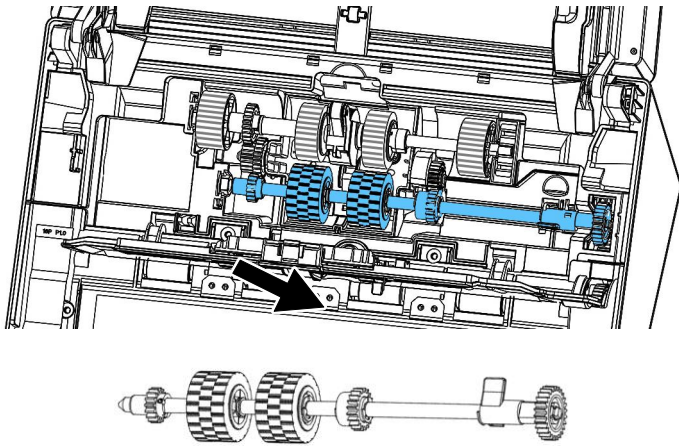
3. 將中間的皮帶往上移。



4. 將下方自動進紙滾輪組件右端的卡榫往下扳。

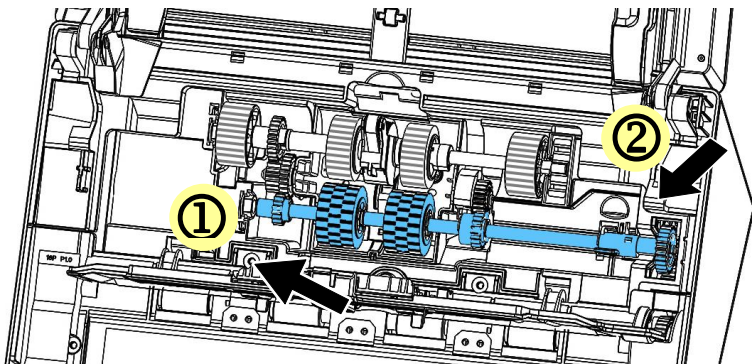


5. 將自動進紙滾輪組件的右端從凹槽中移除，再將自動進紙滾輪組件的左端從預留孔中移除。

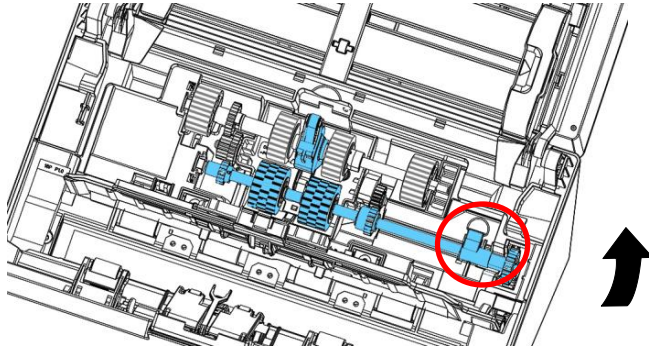


安裝程序

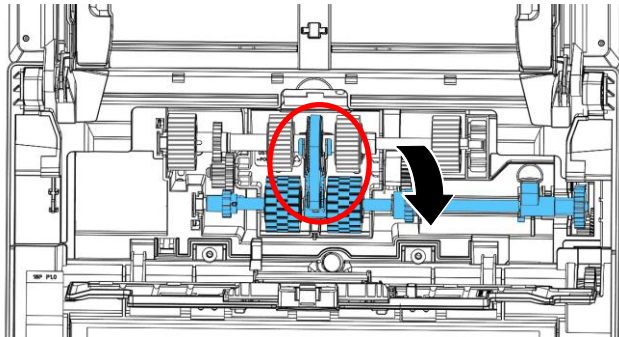
1. 將自動進紙滾輪組件的左端插入預留孔中，再將右端放入凹槽。



2. 將自動進紙滾輪組件的卡榫往上扳。



1. 將中間的皮帶拉下。



2. 關上自動進紙滾輪上蓋，如果正確地關上你會聽到一個清脆的聲響。

注意事項：



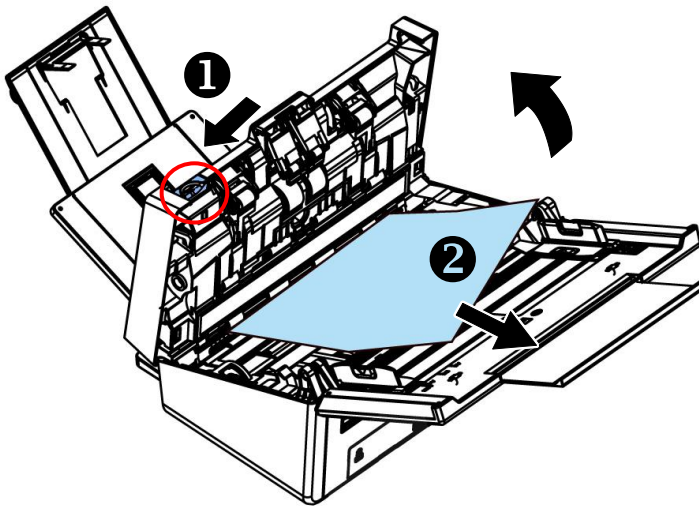
- 耗材必須定期更換。建議預先購買新耗材，以便在耗材的使用壽命結束前予以更換。
- 建議的更換週期是以使用A4 (80 g/m² [20磅])道林紙或木漿紙為準則。實際週期根據掃描文件類型與掃描器的使用和清潔頻率而異。
- 請僅使用指定的耗材。
- 若要購買耗材，請連繫原購買的商店或指定的維修中心。

8. 排除錯誤指南

8.1 如何解除卡紙

遇到卡紙的情形時，請依照下列指示把紙張拿出來：

1. 按下自動進紙裝置按鈕以打開前置門。
2. 輕輕地將紙張從自動進紙匣內拿開。
3. 關上自動進紙裝置前置門。



8.2 常見問題與答覆

問：	為什麼我的掃描器無法開機？
答：	確定USB 線已牢固地連接到掃描器和電腦中的 USB 插槽。
問：	掃描器與電腦連接時，電腦無法辨認掃描器。
答：	確定所有的連接線已被正確地連接起來，如果需要的話，你可以重新開機。
問：	圖像上面有奇怪的線條或圖像不清楚。
答：	請檢查下列事項： <ol style="list-style-type: none"> 1) 原稿是否有刮傷或不乾淨？ 2) 掃描之前，請清除原稿上的灰塵或污點。 3) 如果本產品已使用很久都沒有清潔。請清潔本產品。(參考本文第7 章)
問：	掃描時，紙張被夾住。
答：	<ol style="list-style-type: none"> 1) 打開自動進紙裝置上蓋。 2) 慢慢拉出被夾住的紙張。 3) 將自動進紙裝置上蓋關上。

問：	一次饋送多頁紙張時，紙張被夾住。
答：	<ol style="list-style-type: none"> 1) 自動進紙裝置上蓋。 2) 拿出被饋送的多頁紙張。 3) 將自動進紙前置門關上。 4) 將紙張邊緣及四角弄平，再將紙張鬆開，徹底分開每一張紙後，再將文件放入導紙架中。 5) 檢查進紙軸的狀況，如有需要，請按照保養程序清潔滾軸。

問：	掃描影像時，所掃描進來的影像一直都太暗。
答：	<ol style="list-style-type: none"> 1) 請將螢幕設定調為sRGB。 2) 請調整應用軟體對螢幕亮度的設定。

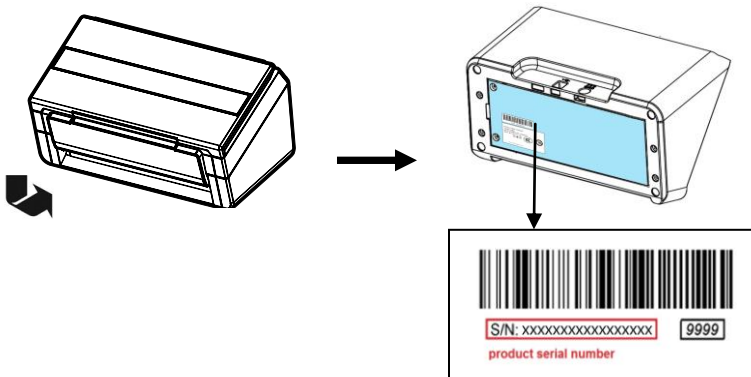
問：	掃描黑白影像時，所掃描的線條顯得比原始文件上的線條更粗。
答：	請調整亮度設定，因亮度過低時，線條的邊緣會被視為黑色區域，而使得線條過粗。

問：	當我選擇解析度超過 600 dpi 時，"紙張"頁籤內的"自動裁切"及"自動歪斜校正"選項無法發揮作用。
答：	當光學解析度超過 600 dpi 時，執行"自動裁切"及"自動歪斜校正"時會佔用電腦不少的記憶體。為了避免錯誤訊息的產生，我們建議你若要執行"自動裁切"及"自動歪斜校正"功能，請將光學解析度設為 600 dpi 以內。

8.3 技術服務

虹光技術服務部提供周全的技術服務。當你與我們連絡之前，請參考 4.14「資訊」頁籤章節，並準備好下列資料：

* 掃描器的序號(在掃描器的底部)。



- * 計算機硬體設備 (例如，你的 CPU 種類，RAM大小，硬碟可用空間，顯示卡...)
- * 你所使用的軟體應用程式名稱及版本。
- * 你所使用之掃描器驅動程式的版本。

請用下列方式與我們連絡：

總部

虹光精密工業股份有限公司

30077 新竹科學園區研新一路二十號

電話: +886 (3) 578-2388

傳真: +886 (3) 577-7017

電子郵件位址: service@avision.com.tw

網址: [http:// www.avision.com.tw](http://www.avision.com.tw)

美加地區

Avision Labs, Inc.

6815 Mowry Ave., Newark CA 94560, USA

電話: +1 (510) 739-2369

傳真: +1 (510) 739-6060

電子郵件位址: support@avision-labs.com

網址: <http://www.avision.com>

大陸地區

中國上海技術支援中心

上海市长宁区凯旋路1010号A幢7A层 邮编: 200052

電話(客服專線): 021-62816680

傳真: 021-62818856

電子郵件位址: service@avision.net.cn

網址: www.avision.com.cn

歐洲地區

Avision Europe GmbH

Bischofstr. 101 D-47809 Krefeld Germany

電話: +49-2151-56981-40

傳真: +49-2151-56981-42

電子郵件位址: info@avision-europe.com

網址: <http://www.avision.de>

南美地區

Avision Brasil Ltda.

Avenida Jabaquara, 2958 - Cj. 75 - Mirandópolis -

CEP: 04046-500 - São Paulo, Brasil

電話: +55-11-2925-5025

電子郵件位址: suporte@avision.com.br

網址: <http://www.avision.com.br>

9. 產品規格

規格若有變動，不另通知。詳細的規格，請參考我們的網址
<http://www.avision.com>。

掃描器型號：	FL-2105B/FL-2005B
影像技術：	接觸式感應器
光學解析度：	600 dpi
輸出解析度：	72~1200 dpi (可以1 dpi的增量調整)
影像類型	黑白/灰階/彩色
自動進紙限制：	一次最多 100 頁 (80 g/m ²) (20 lb.)
最大掃描文件尺寸：	242 x 356 mm (9.5 x 14 in.)
最小掃描文件尺寸：	50 x 50 mm (2 x 2 in.)
紙張厚度：	27 ~ 413 g/m ² (7 ~ 110 lb.)
卡片厚度：	< 1.25 mm (0.05 in.)
塑膠卡：	符合 ISO7810 ID-1 類型
介面：	USB 3.2 Gen 1x1
電源：	24V, 2A
操作溫度：	10° C ~ 35° C
尺寸：(寬x長x高)	
最大	316 x 680 x 239 mm (12.4 x 26.8 x 9.4 in.)
最小	316 x 191 x 168 mm (12.4 x 7.5 x 6.6 in.)
重量：	4.7 kg (10.36 lbs.)

設備名稱：掃描器，型號： FL-2005/FL-2105B						
單元	限用物質及其化學符號					
	鉛 (Pb)	汞 (Hg)	鎘 (Cd)	六價鉻 (Cr ⁺⁶)	多溴聯苯 (PBB)	多溴二 苯醚 (PBDE)
金屬部件	—	○	○	○	○	○
電子零部 件 / 電路 板	—	○	○	○	○	○
掃描引擎	—	○	○	○	○	○
塑膠部件	○	○	○	○	○	○
電線	—	○	○	○	○	○
電源供應 器	—	○	○	○	○	○
包裝材料	○	○	○	○	○	○
備考 1. “○” 係指該項限用物質之百分比含量未超出百分比含量基準值。						
備考 2. “—” 係指該項限用物質為排除項目。						